

PROTOTYPE PENDINGIN PENYIMPANAN KOTAK SUSU ASI

Affan Bachri¹, Dzikri Alfarizi², Irna Tri Yuniahastuti³

^{1,2} Prodi Teknik Elektro Universitas Islam Lamongan

³Prodi Teknik Elektro, Universitas PGRI Madiun

e-mail: ¹affanbachri@unisla.ac.id, * ²dzikrialfarizi24@gmail.com,
³irnatri@unipma.ac.id

Abstrak

Pentingnya ASI sebagai asupan utama bayi sudah menjadi rahasia umum bagi setiap ibu menyusui. Kendala utama pemberian ASI eksklusif pada bayi pada umumnya disebabkan oleh pendeknya masa simpan ASI terhadap faktor suhu, dimana ASI hanya dapat bertahan kurang dari empat jam pada suhu ruang. Oleh karena itu, dilakukan penelitian berupa perancangan box pendingin yang bertujuan agar ibu menyusui dapat menyimpan ASI lebih lama, terutama bagi wanita karir yang menghabiskan sebagian waktunya di luar rumah dan tidak bersama bayinya. Box pendingin dibuat menggunakan modul peltier dengan konsep kerja toelekrtermik yang ditenagai oleh arus listrik atau baterai sehingga dapat digunakan di semua kalangan,. Dengan adanya alat ini bisa membantu para ibu menyusui agar dapat pentingnya memperhatikan kondisi kesegaran ASI. Kinerja alat box Pendingin Penyimpanan kotak susu ASI bekerja baik dengan hasil error pada pengujian sensor suhu DHT 11 sebesar 3,26%. kemudian pada saat Pengujian Peltier didapat rata rata perubahan suhu sebesar 0,407 °C/ menit.

Kata kunci — *Arduino uno, peltier, relay, LCD, Sensor DHT11,*

Abstract

The importance of breast milk as the baby's main intake is common knowledge for every breastfeeding mother. The main obstacle to exclusive breastfeeding in infants is generally caused by the short shelf life of breast milk relative to temperature, where breast milk can only last for less than four hours at room temperature. Therefore, research was carried out in the form of designing a cooler box which aims to make breastfeeding mothers store breast milk longer, especially for career women who spend part of their time outside the home and not with their babies. The cooler box is made using a peltier module with the concept of electrothermic work powered by electric current or batteries so that it can be used in all circles. With this tool, it can help breastfeeding mothers understand the importance of paying attention to the condition of the freshness of breast milk. The performance of the desired storage box for the ASI storage box works well with the error results on the DHT 11 temperature sensor sensor measurement of 3.26%. During the preliminary investigation, the average temperature change was 0.407 °C/minute.

Keywords — *Arduino uno, peltier, relay, LCD, Sensor DHT11,*

I. PENDAHULUAN

Kotak pendingin adalah alat penyimpanan portable yang digunakan untuk menyimpan bahan makanan dan minuman dalam kondisi dingin. Di

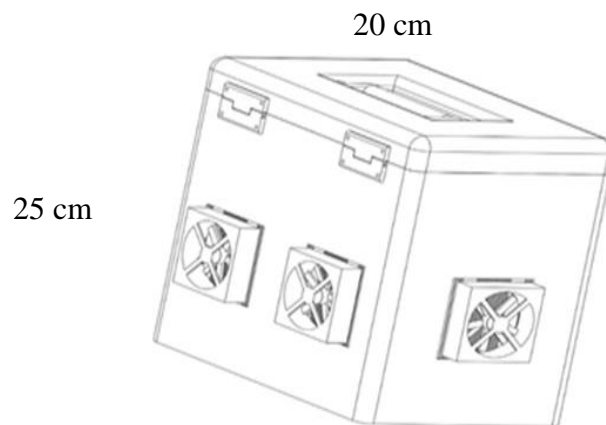
Indonesia. keberadaan kotak pendingin sangat dibutuhkan bagi pedagang kaki lima untuk menjaga kualitas produk yang dijual dan harganya yang ekonomis. Kotak pendingin biasanya digunakan untuk menyimpan makanan, minuman, dan kebutuhan lain yang dapat dipindahkan dari suatu tempat ke tempat lain agar selalu fresh dan suhunya tetap terjaga sampai tujuan. Selain harganya yang terjangkau kotak pendingin ini memiliki beragam fungsi.[1].

Salah satunya adalah untuk alat penyimpanan berbagai jenis minuman dingin. Semua jenis minuman memiliki karakteristik yang berbeda-beda. Penyimpanan berbagai jenis minuman juga merupakan faktor penting dalam proses penjualan bagi pedagang, karena dengan penyimpanan yang baik dan benar akan menjaga kualitas dari minuman itu sendiri dan lebih efektif tanpa harus menggunakan es sebagai media pendingin. Temperturnya tetap terjaga sampai tujuan.[2]

Selain harganya yang terjangkau kotak pendingin ini memiliki berbagai fungsi salah satunya adalah untuk alat penyimpanan berbagai jenis minuman dingin. Semua jenis minuman memiliki karakteristik yang berbeda-beda. Penyimpanan berbagai jenis minuman juga merupakan bagi pedagang, karena dengan penyimpanan yang baik dan benar akan menjaga kualitas dari minuman itu sendiri dan lebih efektif tanpa harus menggunakan es sebagai media pendingin.[3]

II. METODE PENELITIAN

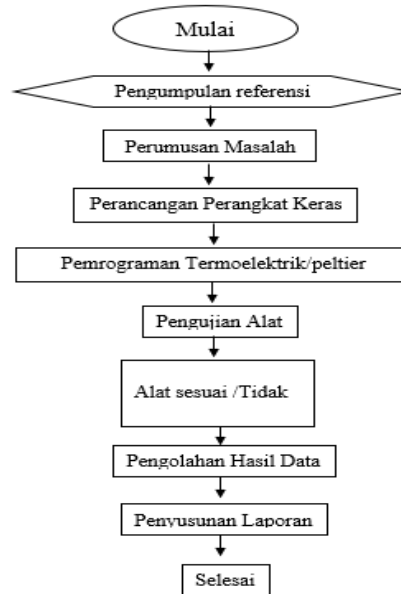
Pada penelitian ini yang pertama dilakukan adalah melakukan Perancangan sistem pendingin dengan media kotak pendingin dengan ukuran $25 \times 20 \times 31,5$ cm dan kapasitas baterai 10 kwh yang energi listriknya berasal dari panel surya sebagai sumber daya listriknya dengan menggunakan 1 rangkaian termoelektrik tipe TEC1-12706, 2 buah kipas pendingin, 1 buah heatsink, dan 1 buah coldsink yang dipasang di bagian depan dan belakang kotak pendingin untuk proses pendinginan.[4]



Gambar 1. Sketsa Perancangan

Tahap pengujian dan analisa sistem

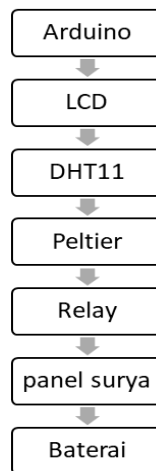
Menguji sistem yang telah terintegrasi secara menyeluruh untuk selanjutnya dilakukan analisa kinerja sesuai fungsinya. Diagram alir pelaksanaan penelitian :



Gambar 2 Flowchart tahapan penelitian

Diagram Blok

Rancang Alat Prototype pendingin penyimpanan kotak susu ASI pada penelitian ini mengikuti skema blok diagram seperti pada gambar berikut:

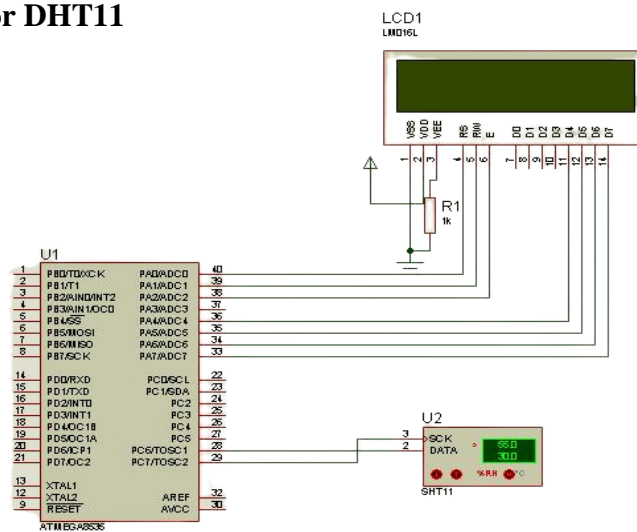


Gambar 3. diagram blok

Gambar 2. menjelaskan dalam prinsip sistem kerja alat ini dimulai dari Perancangan sistem pendingin dengan media kotak pendingin dengan ukuran 25 × 20 × 31,5 cm dan kapasitas baterai 10 kwh yang energi listriknya berasal dari pan panel surya sebagai sumber daya listriknya dengan menggunakan 1 rangkaian termoelektrik tipeTEC1-12706, 2 buah kipas pendingin, 1 buah heatsink, dan 1 buah coldsink yang dipasang di bagian depan dan belakang kotak pendingin untuk proses pendinginan.[5]. Fungsi setiap blok adalah sebagai berikut :

1. Blok arduino sebagai otak pengatur dari semua rangkaian
2. Blok LCD sebagai menampilkan hasil suhu dan kelembaban pada box pendingin
3. Blok DHT11 sebagai sensor pengukur suhu dan kelembaban
4. Blok peltier sebagai komponen berupa lempengan yamh menciptakan baik panas maupun dingin,
5. Blok relay sebagai komponen yang mengalir listrik dan pengedali listrik.
6. Blok baterai sebagai penyimpan energi listrik yang dihasilkan oleh panel surya
7. Blok panel surya sebagai komponen yang mengubah energi matahari menjadi energi listrik.

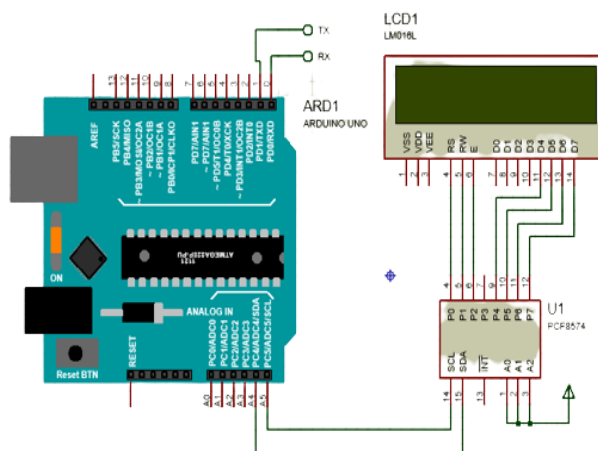
Rangkaian sensor DHT11



Gambar 4. skema rangkaian dan pengujian sensor DHT11

Sensor suhu dan kelembaban ini digunakan untuk mendapatkan parameter suhu dan kelembaban dalam ruangan box pendingin. Pada pembuatan sensor suhu dan kelembaban ini menggunakan sensor DHT11 metode pengujian yang dilakukan adalah dengan menghubungkan sensor ke arduino kemudian hasil dari pembacaan arduino uno di serial monitor akan dibanding dengan pengukuran termometer.[6]

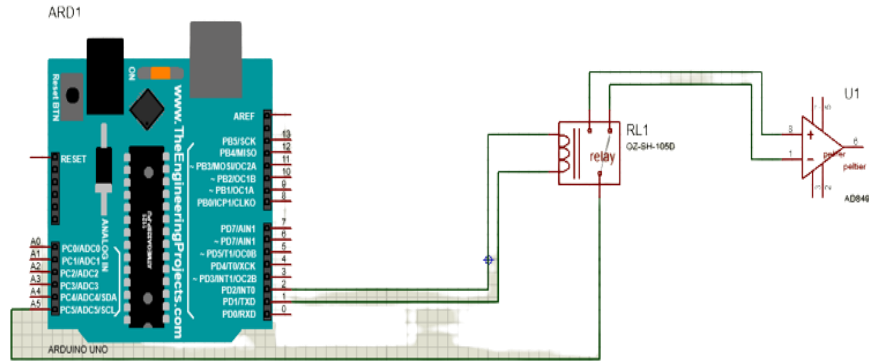
Rangkaian LCD



Gambar 5. skema rangkaian dan pengujian LCD

Pada melakukan pengujian terhadap rangkaian LCD 16x2 adalah untuk mengetahui apa LCD berfungsi normal dan dapat menampilkan perintah. Langkah pengujian dengan merangkai komponen-komponen berikut yaitu, LCD 16x2 kemudian dihubungkan ke Arduino Uno.

Rangkaian peltier

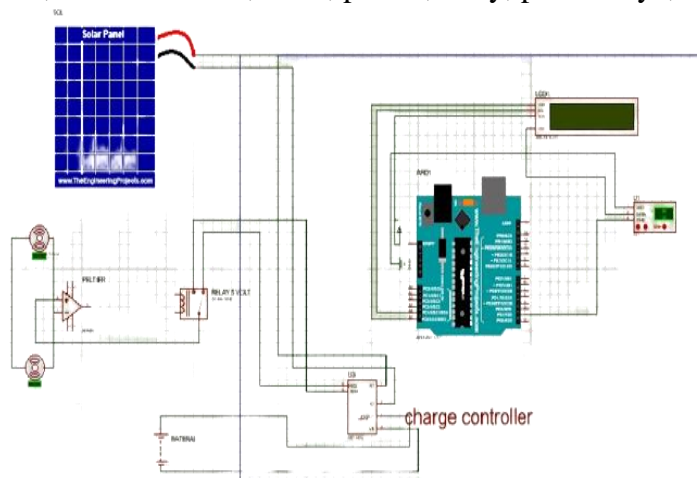


Gambar 6. skema rangkaian dan pengujian peltier

Pengujian elemen Peltier bertujuan buat mengetahui temperatur minimum dan beban maksimal yang mampu didinginkan oleh buah elemen. Peltier diuji dengan air, terlebih dahulu diuji tanpa beban atau pribadi diukur di sisi dinginnya. buat setiap beban, diambil data hubungan antara temperatur dan waktu pengujian ini untuk menguji kemampuan elemen peltier dalam melakukan proses pendinginan tergantung pada jenis transfer dinginnya. Walaupun dengan memakai satu elemen peltier.[7]

Rangkaian keseluruhan

Perakitan perangkat keras yaitu dengan membuat rangkaian skema pada software porteus, kemudian hasil gambar skema rangkaian dirangkai dengan baik. Kemudian komponen disusun sesuai skema rangkaian yang telah dibuat. Pada proses ini komponen arduino, sensor DHT11, LCD, peltier, relay, panel surya, baterai.



Gambar 7. Skema rangkaian keseluruhan alat

III. HASIL DAN PEMBAHASAN

Hasil Pengujian Rangkaian Sensor DHT11

Pada tahap ini dilakukan pengujian pada hasil pembacaan suhu dan kelembaban yang sudah dikonversikan oleh arduino uno. Sensor DHT11 ini mampu mengukur suhu dan kelembaban. Pada tabel dibawah ini merupakan hasil pengujian sensor DHT11. Untuk error dalam pengujian didapat dari rumus dibawah ini :

$$\text{Error} \frac{DHT11}{Termometer} \times 100\% \tag{1}$$

$$\frac{21,3}{21,00} \times 100 = 98,98\% \tag{2}$$

$$\frac{18,8}{18,00} \times 100\% = 98,95\% \tag{3}$$

$$\frac{18,8}{18,00} \times 100\% = 98,95\% \tag{4}$$

$$\frac{18,2}{18,00} \times 100\% = 98,98\% \tag{5}$$

$$\frac{19,2}{19,00} 100\% = 98,98\% \tag{6}$$

Tabel 1. Hasil perbandingan sensor DHT11

Percobaan ke	Waktu	Tanggal pengujian	Pengukuran suhu		Error (%)
			Termometer	DHT11	
1	5 menit	30 mei 2023	21,3	21,00	0,06 %
2	10 menit	31 mei 2023	18,8	18,00	0,08%
3	15 menit	1 juni 2023	18,8	18,00	0,005%
4	20 menit	2 juni 2023	18,2	18,00	0,01%
5	25 menit	3 juni 2023	19,2	19,00	0,008%
Rata rata eror pada pengukuran suhu DHT11					3,26%

Hasil Pengujian rangkaian LCD

Pada tahap ini dilakukan pengujian pada hasil Pengujian ini dilakukan di ruang tamu dengan memprogram untuk menampilkan tulisan atau karakter pada LCD kemudian mencocokkan dengan tampilan yang ada pada layar LCD.dilihat bahwa LDC mampu menampilkan karakter sesuai dengan perintah program. Maka dari itu, dapat disimpulkan bahwa LDC dapat bekerja dengan baik.[8]

Tabel 2. Tabel hasil perbandingan LCD

No	INPUT	OUTPUT	KONDISI
1	0 Volt	0 Volt	Mati
2	5 Volt	5 Volt	Nyala

Hasil Pengujian rangkaian peltier

Pada pengujian ini untuk mengetahui dan mengukur suhu yang ada didalam box pendingin. Suhu yang diinginkan dicapai adalah suhu rendah yang dapat membuat benda yang akan diletakan di belakang box pendingin. Untuk mencapai suhu yang diinginkan. Maka harus dilakukan percobaan terdahulu agar diketahui komposisi yang dibutuhkan untuk mencapai suhu yang diinginkan. Berikut ini adalah hasil percobaan yang telah dilakukan [10]:

Tabel 3. Hasil perbandingan peltier

Pengujian ke	Suhu Awal (C)	Lama nyala (menit)	Suhu akhir Celcius	Rata rata perubahan suhu
1	30	10 menit	41	1,1 ⁰ /menit
2	30	20 menit	38	0,4 ⁰ /menit
3	31	30 menit	38	0,23 ⁰ /menit
4	28	40 menit	37	0,225 ⁰ /menit
5	29	50 menit	33	0,08 ⁰ /menit
Dari tabel 3 diatas rata rata perubahan suhu adalah				0,407 ⁰ /menit

Hasil Pengujian rangkaian keseluruhan alat

Pengujian keseluruhan alat dilakukan bertujuan untuk melihat sistem dari awal sampai akhir apakah dapat berjalan sesuai dengan sistem yang telah diprogram. Pengujian dilakukan dengan melihat hasil keseluruhan komponen. Pengujian keseluruhan alat dengan memantau dan mengecek apakah komponen berfungsi dan berjalan dengan sesuai program. [11]

Tabel 4. Hasil perbandingan rangkaian keseluruhan alat

Percobaan ke	Setting suhu (C)	Suhu Awal	Waktu dibutuhkan	Waktu Perubahan
1	8	29	30 menit	0,7/ menit
2	10	27	1 jam	0,28/ menit
3	15	28	1 jam	0,21/ menit
4	16	30	1 jam	0,23/ menit
5	18	30	1 jam	0,2 / menit
6	20	25	1 jam	0,08/ menit
Dari tabel diatas dapat disimpulkan waktu perubahan				0,283 /Menit.

Dari hasil pengujian yang telah dilakukan, pengujian sensor DHT11 sampai pengujian keseluruhan pada setiap bagian berfungsi dengan baik. Nilai masing masing

perintah ditampilkan oleh LCD. Dari hasil pengujian prototype pendingin penyimpanan kotak susu ASI, yang telah ditentukan dengan menggunakan sensor DHT11 yang memberi perintah kepada relay.

IV. KESIMPULAN

Kinerja alat box Pendingin Penyimpanan kotak susu ASI bekerja baik Oleh karena itu diharapkan alat ini bisa dikembangkan lagi dengan menambah sensor GPS untuk mengetahui posisi alat jika hilang. Menambahkan peltier dan kipas yang lebih baik untuk meningkatkan suhu pada kotak ASI.mengenai kapasitas daya baterai yang kurang maksimal sehingga perlu ditambahkan kapasitas baterai yang lebih besar. Pengembangan yang lainnya yaitu tentang ukuran box pendingin agar diperluas, supaya daya tampung untuk penyimpanan ASI lebih banyak. dengan hasil error pada pengujian sensor suhu DHT 11 sebesar 3,26%. kemudian pada saat Pengujian Peltier didapat rata rata perubahan suhu sebesar 0,407 °C/ menit.

DAFTAR PUSTAKA

- [1] M. G. Suryanata and K. Ibnutama, "Lemari Pendingin Portable Untuk Penyimpanan Air Susu Ibu (Asi) Menggunakan Termoelektrik," *JURTEKSI (Jurnal Teknol. dan Sist. Informasi)*, vol. 7, no. 1, pp. 53–60, 2020, doi: 10.33330/jurteksi.v7i1.900.
- [2] F. Q. Afandi, A. Bachri, and U. Ilmi, "Prototype Kotak Menjaga Kekeringan Dan Kelembaban Sepatu Berbasis Mikrokontroler," *J. EECCIS (Electrics, Electron. Commun. Control. Informatics, Syst.)*, vol. 16, no. 1, pp. 10–14, 2022, doi: 10.21776/jeeccis.v16i1.683.
- [3] I. Bayusari and M. R. Baskara, "Pendingin Portable Menggunakan Thermoelectric Cooler Tipe TEC1-12706," vol. 3, no. 2, pp. 4–10.
- [4] Boedi Priantoro, "KOCENIN Serial Konferensi No. 1 (2020) Webinar Nasional Cendekiawan Ke 6 Tahun 2020, Indonesia," *KOCENIN Ser. Konf.*, vol. 1, no. 1, pp. 1–11, 2020.
- [5] T. Submitted, S. Id, W. Count, and C. Count, "Analisa Pengaruh Tebal StyrofoamDan Penggunaan Waktu ThermoelectricTEC1- 12705 Terhadap Suhu Kotak Pendinginan," 2020.
- [6] G. C. Siahaya and B. Talarima, "Pengaruh Lama Penyimpanan Air Susu Ibu (ASI) pada Suhu - 15°C terhadap Kualitas ASI," *Tunas-Tunas Ris. Kesehat.*, vol. 7, no. 1, pp. 24–33, 2017.
- [7] R. Umboh, "Perancangan Alat Pendinginan Portable Menggunakan Elemen Peltier," *J. Tek. Elektro dan Komput.*, vol. 1, no. 3, pp. 1–6, 2012.
- [8] A. B. Laksono, "Rancang Bangun Sistem Pemberi Pakan Ayam Serta Monitoring Suhu dan Kelembaban Kandang Berbasis Atmega328," *J. Elektro*, vol. 2, no. 2, p. 5, 2017, doi: 10.30736/je.v2i2.86.
- [9] .C. Vogliano et al., "Progress towards SDG 2: Zero hunger in melanesia – A state of data scoping review," *Global Food Security*, vol. 29, p. 100519, 2021/06/01/ 2021, doi: <https://doi.org/10.1016/j.gfs.2021.100519>.
- [10] D. Kendal, "Rancang Bangun Otomatisasi Intensitas Cahaya," pp. 1–6.

- [11] K. Serial, K. No, W. Nasional, C. Ke, and A. Uno, “KOCENIN Serial Konferensi No. 1 (2020), ISSN (Xxxx-Yyyy) Webinar Nasional Cendekiawan Ke 6 Tahun 2020, Indonesia,” vol. 1, no. 1, pp. 1–6, 2020.
- [12] D. Sebagai, S. Satu, P. Program, S. Teknik, E. Fakultas, and U. M. Ponorogo, “Perancangan cooler bag asi (air susu ibu) otomatis menggunakan thermoelectric berbasis arduino skripsi,” 2022.
- [13] G. K. Naufal, “Rancang Bangun Cooler Box Termoelektrik Dengan Air Sterilizer Sebagai Tempat Pengiriman Air Susu Ibu (Asi),” *J. Rekayasa Mesin*, vol. 14, no. 3, p. 87, 2019, doi: 10.32497/jrm.v14i3.1637.
- [14] P. N. Bali, “Buku Teks Mikrokontroler (Chapter Two) Buku Teks Mikrokontroler,” no. September, 2021.
- [15] L. Qeis, Y. Alim, and M. bakhar, “Mesin Penetas Telor Otomatis Menggunakan Kontrol Suhu Dht11,” *Power Elektron. J. Orang Elektro*, vol. 7, no. 2, pp. 23–24, 2019, doi: 10.30591/polektro.v7i2.1200.
- [16] H. Marta yudha, “Rele proteksi prinsip dan aplikasi,” p. 234, 2008.
- [17] A. Bachri, “Rancang Bangun Sistem Keamanan Sepeda Motor Dengan Berbasis Telephone,” vol. 3, no. 2, p. 19, 2018.
- [18] Z. Abidin and M. A. B. Rizqi, “Rancang Bangun Alat Otomatis Pengisian Tangki Air WSLIC Menggunakan Radio Frekuensi di Desa Sukobendu Kecamatan Mantup Kabupaten Lamongan,” *J. Elektro*, vol. 2, no. 1, 2017, doi: 10.30736/je.v2i1.37.
- [19] M. A. Kurniawan, Z. Abidin, A. B. Laksono, and A. Bachri, “Detektor Karbondioksida (Co2) Sebagai Pengaman Internal Mobil Berbasis Mikrokontroller,” *J. Tek.*, vol. 12, no. 2, p. 55, 2020, doi: 10.30736/jt.v13i2.478.
- [20] A. B. Laksono and H. Wahyudi, “Rancang Bangun Water Level Control Pada Embung Daerah Kering Berbasis Mikrokontroller AT-Mega 328,” vol. 3, no. 2, p. 42, 2018.