

Evaluasi Spesifikasi Pemutus Tenaga (*Circuit Breaker*) Dengan Analisa Hubung Singkat Menggunakan Etap Di Gardu Induk Tomohon 150 kV

Rahel Marbun, Ridwan, Nontje Marie Sangi, Janne Deivy Ticoh

Universitas Negeri Manado

rrahelronitamarbun@gmail.com

Abstract. Gangguan yang terjadi seperti pada proses pembangkitan, saluran transmisi, gardu induk, bahkan bisa berpengaruh pada proses konsumsi listrik di masyarakat yang disebabkan oleh petir dan hubungan arus pendek listrik. Penelitian ini menggunakan beberapa metode yaitu studi literatur, observasi, pengambilan data yang akan dianalisis terkait dengan gangguan hubung singkat, rumus perhitungan arus hubung singkat menggunakan nilai aktual ampere, ohm, dan volt. Penelitian ini bertujuan untuk mengetahui pola operasi dan sistem koordinasi proteksi di Gardu Induk Tomohon 150 kV dan mengetahui analisis spesifikasi pemutus tenaga di gardu induk Tomohon. Hasil penelitian ini diperoleh, besar arus gangguan hubung singkat yang terjadi pada setiap penyulang yang beroperasi di gardu induk Tomohon, mengetahui nilai setting rele arus lebih, serta mengetahui faktor-faktor yang mempengaruhi spesifikasi pemutus tenaga dalam melindungi trafo daya 150 MVA transformator daya di gardu induk Tomohon. Berdasarkan hasil penelitian yang ada dapat disimpulkan terdapat Arus hubung singkat terbesar terjadi pada SL.1, yaitu jenis hubung singkat 3 fasa, pada jarak 25% dari panjang penyulang 8,83KMS sebesar 8,660A dan berdasarkan hasil perhitungan manual serta perbandingan dengan hasil simulasi pada software ETAP maka spesifikasi pemutus tenaga (PMT) dalam melindungi trafo daya 150 MVA transformator daya di Gardu Induk Tomohon layak beroperasi.

Kata Kunci : *Circuit Breaker, Sistem Proteksi, Hubung Singkat, Rele Arus Lebih.*

1. Pendahuluan

Pada umumnya, analisis hubung singkat dilakukan ketika sistem tenaga listrik baru akan dibuat atau dalam perancangan, bertujuan untuk mengetahui kapasitas yang dibutuhkan pada tiap komponen atau peralatan dalam suatu jaringan (D. Safitri, 2020). Namun, analisis ini dapat dilakukan kembali pada sistem tenaga listrik yang telah ada dan biasanya dilakukan pada sistem tenaga listrik yang mengalami perubahan atau perkembangan berupa perubahan jaringan pada transmisi dan perkembangan sistem beban yang terpasang (*Feeder* atau penyulang) dan sebagainya (Calnela et al., 2020). Perubahan jaringan pada sistem tenaga listrik tersebut yang mengharuskan dilakukannya studi analisa hubung singkat kembali bertujuan untuk memastikan apakah komponen atau peralatan proteksi pada sistem tenaga listrik masih mampu meng-*handle* ketika terjadi gangguan arus hubung singkat (Goyal & Palwalia, 2016). Gangguan-gangguan tersebut tidak dapat diprediksi waktu terjadinya. Dalam hal ini peneliti lebih fokus terhadap gangguan yang terjadi pada gardu induk.

Dimana suatu sistem gardu induk memiliki alat pengaman yang dapat mendeteksi dan memproteksi sistem dari gangguan yang terjadi. Peralatan pengaman (sistem

proteksi) yang tepat dan dapat diandalkan ketika terjadinya gangguan salah satunya berupa *circuit breaker* (CB) (Pangestu, 2019). Hubung Singkat yang terjadi karena adanya hubungan penghantaran tegangan dan penghantaran non tegangan secara langsung tidak melalui media yang tepat, sehingga menimbulkan arus yang sangat besar (tidak normal) (Ismail et al., 2018). Korsleting yang besar arus gangguan hubung singkat dipengaruhi oleh impedansi sumber, impedansi trafo dan panjang penyulang (I. Safitri et al., 2020). *Circuit breaker* mempunyai peranan vital dalam proses pengamanan atau proteksi pada suatu sistem kelistrikan (J. T. I. Kume, 2016).

Penelitian sebelumnya telah dilakukan oleh Nurhabib mengenai analisa pengaruh gangguan hubung singkat di Gardu Induk terhadap Subsistem Gandul dengan hasil pada saat adanya gangguan gardu induk tidak dapat menyalurkan aliran daya (Calnela et al., 2020). Penelitian serupa juga telah dilakukan oleh Yusniati, dkk mengenai analisis kinerja *circuit breaker* pada sisi 150 kv Gardu Induk Lamhotma dengan hasil bahwa Kinerja *Circuit Breaker* Pada Sisi 150 kV Gardu Induk Lamhotma dalam kategori baik (Pangestu, 2019). Berdasarkan uraian diatas maka peneliti bermaksud untuk mengetahui pola operasi dan sistem koordinasi proteksi di Gardu Induk Tomohon 150 kV dan hasil simulasi hubung singkat saat terjadi gangguan di Gardu Induk Tomohon 150 Kv serta mengetahui analisis spesifikasi pemutus tenaga di gardu induk Tomohon.

2. Metode Penelitian

Penulis melakukan penelitian ini dengan beberapa metode yaitu studi literatur, observasi, pengambilan data yang akan dianalisis terkait dengan gangguan hubung singkat, melakukan pengolahan dan analisis terhadap data yang telah didapatkan. Ada 3 cara dalam perhitungan arus hubung singkat (Ismail et al., 2018). Pertama dengan metode Ohm, yang menggunakan nilai aktual ampere, ohm, dan volt. Kedua dengan metode MVA yang merupakan modifikasi dari metode Ohm, caranya dengan memisahkan rangkaian menjadi komponen-komponen dan menghitung masing-masing komponen (Nurtiyanto et al., 2023). Ketiga dengan metode satuan Per Unit, yaitu dengan mengubah setiap besaran menjadi satuan Per Unit, sehingga memudahkan dalam proses perhitungan matematis. Metode simulasi adalah suatu bentuk penelitian dengan tujuan untuk menemukan suatu gambaran melalui suatu sistem sederhana dalam skala kecil, dalam sistem sederhana tersebut dilakukan manipulasi, perubahan atau pengendalian untuk melihat efek yang akan ditimbulkan (I. Safitri et al., 2020). Dalam penelitian ini, beberapa alat dan bahan diperlukan untuk melaksanakan evaluasi spesifikasi terhadap pemutus tenaga dengan analisa gangguan hubung singkat pada Gardu Induk 150 Kv Tomohon. Beberapa alat dan bahan yang diperlukan antara lain:

A. Alat Perekam Data

Alat perekam data (*Data recorder*) digunakan untuk merekam data frekuensi, tegangan, dan arus dalam jaringan listrik selama periode waktu tertentu. Alat ini dapat memberikan data *historis* yang berguna untuk analisis dan evaluasi (Yunardi & Sudiarto, 2022).

B. Komputer Dan Perangkat Lunak

Komputer dan perangkat lunak seperti *ETAP (Electrical Transient Analyzer Program)* digunakan untuk pemodelan sistem kelistrikan, simulasi, dan analisis data (Prayitno et al., 2023). Perangkat lunak ini memungkinkan pengguna untuk memodelkan sistem tenaga listrik, menguji skenario operasional, dan menganalisis dampak perubahan frekuensi serta pengaruh *load shedding* (I. Safitri et al., 2020).

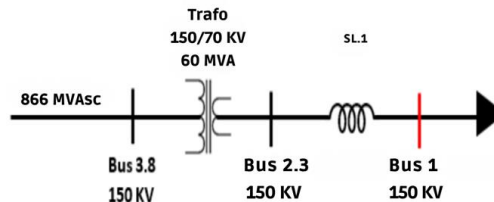
C. Sensor Dan Peralatan Pengukuran

Sensor dan peralatan pengukuran seperti alat pengukur tegangan, alat pengukur arus, dan transformator arus (*Current Transformer*) digunakan untuk mengukur dan memantau kondisi tegangan dan arus dalam sistem. Sensor ini membantu dalam pengumpulan data yang diperlukan untuk analisis (Sonong et al., 2019).

3. Hasil Dan Pembahasan

A. Perhitungan Arus Hubung Singkat

Jenis arus hubung singkat yang akan dihitung ada 3 jenis, yaitu arus hubung singkat 1 fasa ke tanah, arus hubung singkat antar fasa, dan arus hubung singkat 3 fasa. Terjadinya arus hubung singkat ini akan diasumsikan pada jarak 25%, 50%, 75% dan 100% dari panjang penyulang yang beroperasi di Gardu Induk Tomohon. Besarnya arus hubung singkat sisi 150 kV di Gardu Induk Tomohon adalah 866 MVA. SL 1 PLTP Lahendong. Yang dapat dilihat pada Gambar 1.



Gambar 1. Garis Tunggal SL 1 PLTP Lahendong

1) Ukuran Dasar (alas) terdiri dari

a. MVA_{base} : 100 MVA

b. KV_{base} : zone 1 = 150 KV

$$\text{zone 2} = 150 \times \frac{150}{150} = 150 \text{ KV}$$

$$\text{c. } Z_{base} = \frac{(KV_b)^2}{MVA_B} = \frac{(150)^2}{100} = 225 \Omega$$

2) Impedansi Jaringan Urutan : Besarnya impedansi sumber dapat diketahui dengan rumus:

$$\text{a. } Z_{source} : \left[\frac{KV_{base(old)}}{KV_{base(new)}} \right]^2 \left[\frac{MVA_{base(old)}}{MVA_{base(new)}} \right]_{(PU)} \text{ (Yusuf, 2021)}$$

$$Z_{source} : \left[\frac{150}{150} \right]^2 \left[\frac{100}{866} \right] = 0,1154 \text{ PU}$$

b. Ukuran reaktansi transformator dapat diketahui dengan menggunakan persamaan dengan rumus:

$$Z = \frac{(KV_{Base})^2}{KV_{Base}} \times 100_{MVA} = \frac{(150)^2}{150} \times 100_{MVA} = 0,66$$

$$Z_{pu_{old}} = \frac{(Z \times MVA_{base(old)})}{(KV_{base})^2} = \frac{(0,66 \times 100)}{(150)^2} = 0,0029$$

$$X_{trafo} : Z_{pu_{old}} \left[\frac{KV_{base(old)}}{KV_{base(new)}} \right]^2 \times \left[\frac{MVA_{base(old)}}{MVA_{base(new)}} \right] (PU)$$

$$X_{trafo} : 0,0029 \left[\frac{150}{150} \right]^2 \times \left[\frac{100}{60} \right] = 0,004 \text{ PU}$$

- c. Besarnya urutan positif/negatif dan nol impedansi dapat diketahui dengan menggunakan persamaan dibawah ini, dengan variasi dalam titik gangguan 25%, 50%, 75% dan 100% dari total panjang pemurni (Zulkarnaini & Rizki, 2018).

$$X_{L1,2} : \left[\frac{0,022 + 0,278}{225} \right] = 0,0013 + j0,069 \text{ PU}$$

100% => $1 \times 23,51 \times (0,0013 + j0,069)$
 = $(0,030 + j 1,622) \text{ PU}$

75% => $0,75 \times 23,51 \times (0,0013 + j0,069)$
 = $(0,096 + j 1,216) \text{ PU}$

50% => $0,50 \times 23,51 \times (0,0013 + j0,069)$
 = $(0,015 + j 0,811) \text{ PU}$

25% => $0,25 \times 23,51 \times (0,0013 + j0,069)$
 = $(0,0075 + j 0,405) \text{ PU}$

$$X_{L0} : \left[\frac{0,1689 + 1,5625}{225} \right] = 0,00769 + j0,391 \text{ PU}$$

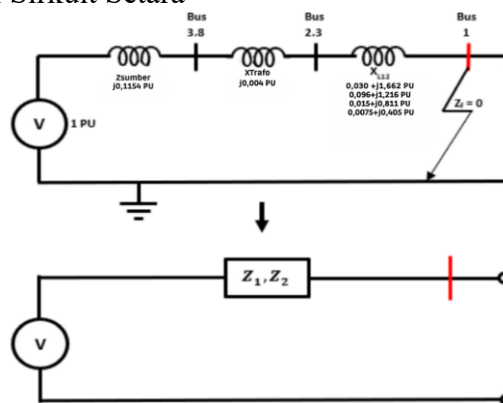
100% => $1 \times 23,51 \times (0,00769 + j 0,391)$
 = $(0,181 + j 9,186) \text{ PU}$

75% => $0,75 \times 23,51 \times (0,00769 + j 0,391)$
 = $(0,136 + j 6,701) \text{ PU}$

50% => $0,50 \times 23,51 \times (0,00769 + j 0,391)$
 = $(0,091 + j 4,811) \text{ PU}$

25% => $0,25 \times 23,51 \times (0,00769 + j 0,391)$
 = $(0,045 + j 2,405) \text{ PU}$

3) Urutan Positif / Negatif Sirkuit Setara



Gambar 2. Urutan Positif / Negatif Sirkuit Setara

$$Z_{total1,2} = ZS + XT + XL_{12}$$

$$= j0,1154 + j0,004 + XL_{12}$$

$$= j0,1194 + XL_{12}$$

$$100\% \Rightarrow j0,1194 + (0,030 + j 1,662)$$

$$= (0,030 + j 1,692) \text{ PU}$$

$$75\% \Rightarrow j0,1194 + (0,096 + j 1,216)$$

$$= (0,096 + j 1,312) \text{ PU}$$

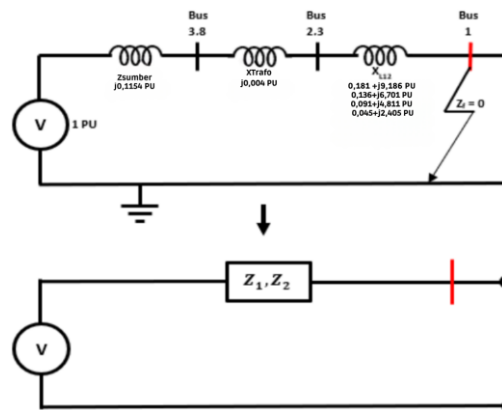
$$50\% \Rightarrow j 0,1194 + (0,015 + j 0,811)$$

$$= (0,015 + j 0,961) \text{ PU}$$

$$25\% \Rightarrow j0,1194 + (0,075 + j 0,405)$$

$$= (0,075 + j 0,480) \text{ PU}$$

4) Rangkaian Ekuivalen Orde Nol



Gambar 3. Rangkaian Ekuivalen Orde Nol

Impedansi total dari urutan positif/negatif dapat diketahui dengan menggunakan persamaan. $Z_{total0} = ZS + XT + XL_0$

$$100\% \Rightarrow j0,1194 + (0,181 + j 9,186) = (0,181 + j 9,367) \text{ PU}$$

$$75\% \Rightarrow j0,1194 + (0,136 + j 6,701) = (0,136 + j 6,837) \text{ PU}$$

$$50\% \Rightarrow j0,1194 + (0,091 + j 4,811) = (0,091 + j 4,902) \text{ PU}$$

$$25\% \Rightarrow j0,1194 + (0,045 + j 2,405) = (0,1194 + j 2,450) \text{ PU}$$

5) Gangguan Hubung Singkat 3 Fasa:

Besarnya arus dasar dapat diketahui dengan menggunakan persamaan:

$$I_{base} = \frac{MVA_{Base}}{\sqrt{3} \times KV_{Base}} = \frac{100}{\sqrt{3} \times 150} = 8,660 \text{ kA}$$

Besarnya arus hubung singkat 3 fasa dalam satuan per Unit dapat diketahui dengan menggunakan persamaan:

$$I_{1(100\%)} = \frac{V_F}{Z_F + Z_1} = \frac{1}{(0,030 + j 1,622)} = 0,373 \text{ PU}$$

Besarnya arus hubung singkat 3 fasa setelah dikonversi ke dalam satuan ampere dapat diketahui dengan menggunakan persamaan:

$$I_{1(100\%)} = I_{fpu} \times I_{base} = 0,373 \text{ PU} \times 8660 \text{ A} = 0,178 \angle -90^\circ \text{ A}$$

Selanjutnya, untuk mencari besarnya arus hubung singkat 3 fasa pada variasi titik gangguan titik 75%, 50% dan 25% dari total panjang penyulang, sebagai berikut:

$$I_{1(75\%)} = \frac{V_F}{Z_F + Z_1} = \frac{1}{(0,096 + j 1,216)} = 0,483 \text{ PU}$$

$$I_{1(75\%)} = 0,483 \text{ PU} \times 8660 \text{ A} = 0,686 \angle -90^\circ \text{ A}$$

$$I_{1(50\%)} = \frac{V_F}{Z_F + Z_1} = \frac{1}{(0,015 + j 0,811)} = 0,626 \text{ PU}$$

$$I_{1(50\%)} = 0,626 \text{ PU} \times 8660 \text{ A} = 0,785 \angle -88^\circ \text{ A}$$

$$I_{1(25\%)} = \frac{V_F}{Z_F + Z_1} = \frac{1}{(0,0075 + j 0,405)} = 0,738 \text{ PU}$$

$$I_{1(25\%)} = 0,738 \text{ PU} \times 8660 \text{ A} = 0,958 \angle -28^\circ \text{ A}$$

6) Gangguan Kontak Singkat Fase

Besarnya arus hubung singkat antara fase dalam satuan per unit dapat diketahui dengan menggunakan persamaan:

$$I_{1(100\%)} = \frac{V_F}{Z_f + Z_1 + Z_2}$$

$$= \frac{1}{(0,129 + j 1,622) + (0,129 + j 1,622)}$$

$$= 0,291 \angle -6,19^\circ \text{ PU}$$

Besarnya arus hubung singkat antar fasa setelah setelah dikonversi ke dalam satuan Ampere dapat diketahui dengan menggunakan persamaan :

$$I_{1(100\%)} = 0,291 \angle -90^\circ \text{ A} \times 8660 \text{ A} = 0,430 \angle -90^\circ \text{ A}$$

Selanjutnya, untuk mencari besarnya arus hubung singkat antar fasa pada variasi titik gangguan 75%, 50%, dan 25% dari total panjang penyulang, sebagai berikut:

$$I_{1(75\%)} = \frac{V_F}{3Z_f + Z_1 + Z_2 + Z_3}$$

$$= \frac{1}{(0,096 + j 1,216) + (0,096 + j 1,216)}$$

$$= 0,541 \angle -90^\circ \text{ PU}$$

$$I_{1(75\%)} = 0,541 \angle -90^\circ \text{ PU} \times 8660 \text{ A} = 0,657 \angle -90^\circ \text{ A}$$

$$I_{1(50\%)} = \frac{V_F}{Z_f + Z_1 + Z_2}$$

$$= \frac{1}{(0,015 + j 0,811) + (0,015 + j 0,811)}$$

$$= 0,674 \text{ PU}$$

$$I_{1(50\%)} = 0,674 \angle -28^\circ \text{ PU} \times 8660 \text{ A} = 0,683 \angle -28^\circ \text{ A}$$

$$I_{1(25\%)} = \frac{V_F}{Z_f + Z_1 + Z_2}$$

$$= \frac{1}{(0,0075 + j 0,405) + (0,0075 + j 0,405)}$$

$$= 0,758 \angle -28^\circ \text{ PU}$$

$$I_{1(25\%)} = 0,858 \angle -28^\circ \text{ PU} \times 8660 \text{ A} = 0,837 \angle -28^\circ \text{ A}$$

Selanjutnya, untuk mencari besar arus gangguan hubung singkat 1 fasa ke tanah pada variasi titik gangguan sebesar 75%, 50% dan 25% dari dari total panjang penyulang, sebagai berikut:

$$\begin{aligned}
 I_{1(75\%)} &= \frac{V_F}{Z_f + Z_1 + Z_2 + Z_0} \\
 &= \frac{1}{(0,096 + j 1,216) + (0,096 + j 1,216) + (0,136 + j 0,405)} \\
 &= 0,242 \angle - 90^\circ \text{ PU} \\
 I_{1(75\%)} &= 0,242 \angle - 90^\circ \text{ PU} \times 8660 \text{ A} = 0,316 \angle - 30^\circ \text{ A} \\
 I_{1(50\%)} &= \frac{V_F}{Z_f + Z_1 + Z_2 + Z_0} \\
 &= \frac{1}{(0,015 + j 0,811) + (0,015 + j 0,811) + (0,091 + j 4,902)} \\
 &= 0,383 \angle - 28^\circ \text{ PU} \\
 I_{1(50\%)} &= 0,383 \angle - 28^\circ \text{ PU} \times 8660 \text{ A} = 0,406 \angle - 58,5^\circ \text{ A} \\
 I_{1(25\%)} &= \frac{V_F}{Z_f + Z_1 + Z_2 + Z_3} \\
 &= \frac{1}{(0,015 + j 0,811) + (0,015 + 0,811) + (0,9114 + j 2,450)} \\
 &= 0,608 \angle - 28^\circ \text{ PU} \\
 I_{1(25\%)} &= 0,608 \angle - 28^\circ \text{ PU} \times 8660 \text{ A} = 0,705 \angle - 60,05^\circ \text{ A}
 \end{aligned}$$

7) Gangguan Kontak Singkat Fase

Besarnya arus hubung singkat antara fase dalam satuan per unit dapat diketahui dengan menggunakan persamaan:

$$\begin{aligned}
 I_{1(100\%)} &= \frac{V_F}{Z_f + Z_1 + Z_2} \\
 &= \frac{1}{(0,129 + j 1,622) + (0,129 + j 1,622)} \\
 &= 0,291 \angle - 6,19^\circ \text{ PU}
 \end{aligned}$$

Besarnya arus hubung singkat antar fasa setelah setelah dikonversi ke dalam satuan Ampere dapat diketahui dengan menggunakan persamaan :

$$I_{1(100\%)} = 0,291 \angle - 90^\circ \text{ A} \times 8660 \text{ A} = 0,430 \angle - 90^\circ \text{ A}$$

Selanjutnya, untuk mencari besarnya arus hubung singkat antar fasa pada variasi titik gangguan 75%, 50%, dan 25% dari total panjang penyulang, sebagai berikut:

$$\begin{aligned}
 I_{1(75\%)} &= \frac{V_F}{3Z_f + Z_1 + Z_2 + Z_3} \\
 &= \frac{1}{(0,096 + j 1,216) + (0,096 + j 1,216)} \\
 &= 0,541 \angle - 90^\circ \text{ PU} \\
 I_{1(75\%)} &= 0,741 \angle - 90^\circ \text{ PU} \times 8660 \text{ A} = 0,657 \angle - 90^\circ \text{ A} \\
 I_{1(50\%)} &= \frac{V_F}{Z_f + Z_1 + Z_2} \\
 &= \frac{1}{(0,015 + j 0,811) + (0,015 + j 0,811)}
 \end{aligned}$$

$$= 0,674 \text{ PU}$$

$$I_{1(50\%)} = 0,674 \angle -28^\circ \text{ PU} \times 8660 \text{ A} = 0,683 \angle -28^\circ \text{ A}$$

$$I_{1(25\%)} = \frac{V_F}{Z_f + Z_1 + Z_2}$$

$$= \frac{1}{(0,0075 + j 0,405)(0,0075 + j 0,405)}$$

$$= 0,758 \angle -28^\circ \text{ PU}$$

$$I_{1(25\%)} = 0,858 \angle -28^\circ \text{ PU} \times 8660 \text{ A} = 0,837 \angle -28^\circ \text{ A}$$

Selanjutnya, untuk mencari besar arus gangguan hubung singkat 1 fasa ke tanah pada variasi titik gangguan sebesar 75%, 50% dan 25% dari dari total panjang penyulang, sebagai berikut:

$$I_{1(75\%)} = \frac{V_F}{Z_f + Z_1 + Z_2 + Z_0}$$

$$= \frac{1}{(0,096 + j 1,216) + (0,096 + j 1,216) + (0,136 + j 0,405)}$$

$$= 0,242 \angle -90^\circ \text{ PU}$$

$$I_{1(75\%)} = 0,242 \angle -90^\circ \text{ PU} \times 8660 \text{ A} = 0,316 \angle -30^\circ \text{ A}$$

$$I_{1(50\%)} = \frac{V_F}{Z_f + Z_1 + Z_2 + Z_0}$$

$$= \frac{1}{(0,015 + j 0,811) + (0,015 + j 0,811) + (0,091 + j 4,902)}$$

$$= 0,383 \angle -28^\circ \text{ PU}$$

$$I_{1(50\%)} = 0,383 \angle -28^\circ \text{ PU} \times 8660 \text{ A} = 0,406 \angle -58,5^\circ \text{ A}$$

$$I_{1(25\%)} = \frac{V_F}{Z_f + Z_1 + Z_2 + Z_3}$$

$$= \frac{1}{(0,015 + j 0,811) + (0,015 + 0,811) + (0,9114 + j 2,450)}$$

$$= 0,608 \angle -28^\circ \text{ PU}$$

$$I_{1(25\%)} = 0,608 \angle -28^\circ \text{ PU} \times 8660 \text{ A} = 0,705 \angle -60,05^\circ \text{ A}$$

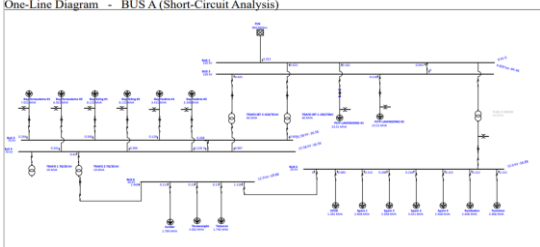
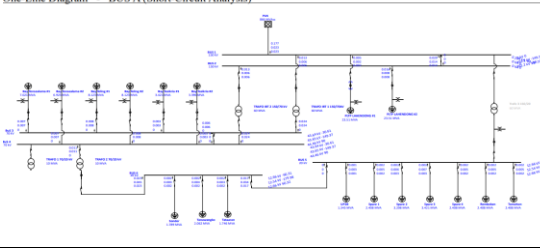
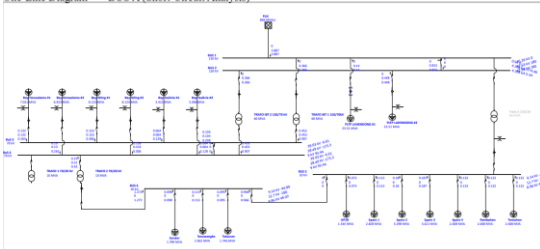
Tabel 1. Arus hubung singkat pemurni adalah SL 1 PLTP Lahendong

Long (%)	1 Fase ke Tanah (A)	Inter Fase (A)	3 Fase (A)
25	0,705	0,837	0,738
50	0,406	0,683	0,785
75	0,316	0,541	0,686
100	0,158	0,430	0,178

Tabel di atas adalah tabel hasil perhitungan manual dari arus hubung singkat 1 fasa ke tanah, antara fasa dan 3 fasa yang diasumsikan terjadi pada 25%, 50%, 75%, 75 dan 100% dari total panjang penyulang yang beroperasi di gardu induk Tomohon. gardu induk. Total Panjang Penyulang SL 1 PLTP Lahendong adalah 8,83 KMS.

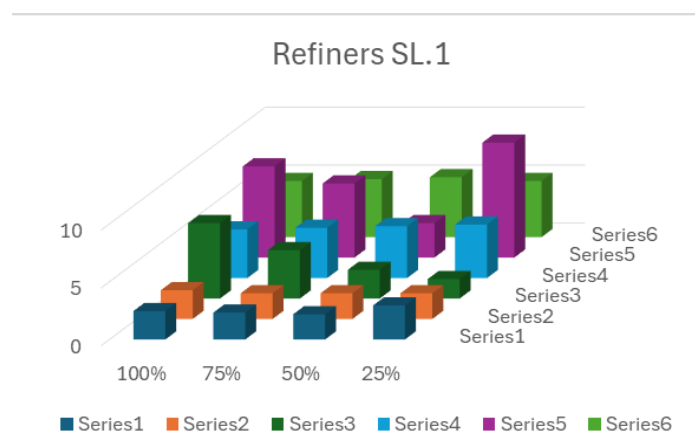
B. Hasil Simulasi Etap 19.0.1

Tabel 2. Hasil Simulasi Etap 19.0.1

	Simulasi 3 Phasa di 25%
	Simulasi Line Ground di 25%
	Simulasi Line – Line di 25%

C. Simulasi Menggunakan Perangkat Lunak ETAP

Gambar di atas adalah hasil simulasi pada perangkat lunak ETAP yang mensimulasikan terjadinya hubung singkat tipe 1 fasa ke tanah, antar fasa dan 3 fasa dalam SL 1 PLTP Lahendong penyulang dengan asumsi gangguan terjadi pada titik 25%, 50%, 75% dan 100% dari total panjang penyulang.



Gambar 2. Perbandingan Perhitungan Manual dan Simulasi Perangkat Lunak ETAP

4. Persentase Kesalahan Dari Perbandingan Antara Simulasi Dan Perhitungan Manual

Tabel 3. Persentase Error

Distance	Error %		
	Phasa-Ground	Phasa-Phase	3 Phase
25%	1%	5%	5%
50%	1%	5%	5%
75%	1%	4%	5%
100%	1%	4%	4%

Berdasarkan tabel di atas, terlihat bahwa persentase kesalahan yang terdapat pada setiap penyulang yang beroperasi di Gardu Induk Tomohon berkisar antara 1% hingga 5%. Hal ini merupakan hal yang wajar, mengingat variabel yang digunakan pada software ETAP saat menjalankan simulasi arus hubung singkat sangat beragam, sedangkan variabel yang digunakan saat melakukan perhitungan manual sangat terbatas.

Hasil penelitian menunjukkan bahwa perbedaan utama antara penelitian sebelumnya dan saat ini yang pertama adalah adanya perbedaan dalam lokasi dan obyek penelitian sebelumnya. Dimana peneliti (Calnela et al., 2020) melakukan penelitian di gardu induk Gandul dan peneliti (Pangestu, 2019) melaksanakan penelitian di gardu induk Lamhotma. Perbedaan kedua yaitu, fokus dalam penelitian peneliti sebelumnya memfokuskan objek penelitian pada analisis *circuit breaker* dan analisis hubung singkat namun tanpa proses uji yang lebih mendetail kepada pemutus tenaga. Ketiga peneliti (Pangestu, 2019) tidak menggunakan media ETAP dan memfokuskan analisa arus gangguan pada 20 kV, sedangkan pada penelitian ini lebih mengarah pada evaluasi Pemutus Tenaga (*Circuit Breaker*) pada 150 kV.

5. Kesimpulan

Pada Dari hasil perhitungan manual dan simulasi yang yang dilakukan pada software ETAP dalam penelitian ini dapat disimpulkan bahwa arus hubung singkat terbesar terjadi pada SL 1 PLTP Lahendong, yaitu jenis hubung singkat 3 fasa, pada jarak 25% dari panjang penyulang 8,83 KMS sebesar 8,660 A. Kemudian untuk perbandingan antara hasil perhitungan manual dengan hasil simulasi perangkat lunak ETAP terhadap berbagai jenis arus hubung singkat (1 fasa ke tanah, antar fasa, dan 3 fasa) yang terjadi pada 1 penyulang yang beroperasi di Gardu Induk Tomohon, serta dalam berbagai titik gangguan (25%, 50%, 75% dan 100% dari total panjang penyulang), diperoleh persentase terbesar dari kesalahan rata-rata terbesar terjadi pada penyulang SL 1 PLTP Lahendong yaitu sebesar 5%. Terdapat perbedaan antara perhitungan manual dan simulasi atau biasa disebut persentase error merupakan hal yang wajar terjadi, disebabkan karena software ETAP menggunakan berbagai variabel dibelakang layar saat menjalankan program analisis gangguan hubung singkat program analisis aliran arus (1 fasa) ke tanah, antar fasa, dan 3 fasa), sedangkan perhitungan manual terbatas.

Daftar Pustaka

- Calnela, C., Suyitno & Arif Raharjo, I. (2020). Analisis Hubung Singkat Pada Gardu Induk 150/20 Kv (Studi Kasus Di Gardu Induk Gandul, Cinere). *Journal of Electrical Vocational Education and Technology*, 4(2), 53–59. <https://doi.org/10.21009/jevet.0042.09>
- Dwi Asana, I. M., Oka Widyantara, I. M., Wirastuti, N. M. A. E. . & Adnyana, I. B. P. (2017). Metode Contrast Stretching untuk Perbaikan Kualitas Citra pada Proses Segmentasi Video. *Majalah Ilmiah Teknologi Elektro*, 16(2), 1. <https://doi.org/10.24843/mite.2017.v16i02p01>
- Goyal, S. K. & Palwalia, D. K. (2016). Engineering Science and Technology , an International Journal Analysis of performance parameters and estimation of optimum capacitance for asynchronous generator. *Engineering Science and Technology, an International Journal*, 19(4), 1753–1762. <https://doi.org/10.1016/j.jestch.2016.05.015>
- Ismail, A. E. ., Yusuf, T. I. & Harun, E. H. (2018). Studi Koordinasi Relai Arus Lebih dan Gangguan Tanah pada Penyulang Gardu Induk 20 kV Marisa. *Jurnal Teknik*, 16(2), 109–125. <https://doi.org/10.37031/jt.v16i2.36>
- J. T. I. Kume. (2016). *Analysis of Short Circuit Of Underground Cable Line Voltage 20 kV Distiller SL 3 GI Teling Manado*.
- Nurtiyanto, W. A., Irwansyah, N. & Nugroho, A. A. (2023). Optimasi Ketinggian Floating Pv Pada Instalasi Pv 340 Wp. *Transmisi: Jurnal Ilmiah Teknik Elektro*, 25(1), 10–16. <https://doi.org/10.14710/transmisi.25.1.10-16>
- Pangestu, R. (2019). Analisis Kinerja Circuit Breaker Pada Sisi 150 kV Gardu Induk Lamhotma. *Jurnal UISU*, 76–82.
- Prayitno, A., Indrawati, V. & Nilkhamhang, I. (2023). Distributed Model Reference Control for Synchronization of a Vehicle Platoon With Limited Output Information and Subject To Periodical Intermittent Information. *International Journal of Applied Mathematics and Computer Science*, 33(4), 537–551. <https://doi.org/10.34768/amcs-2023-0039>
- Safitri, D. (2020). Tantangan Penerapan Rekod Dan Arsip Elektronik Bagi Organisasi. *Jurnal Administrasi Bisnis Terapan*, 3(1). <https://doi.org/10.7454/jabt.v3i1.1004>
- Safitri, I., Gunawan, G. & Nugroho, A. A. (2020). Analisa Koordinasi Setting Proteksi Over Current Relay (OCR) Outgoing 20 kV dan Recloser pada Trafo II 60 MVA Feeder RBG 01 di Gardu Induk 150 kV Rembang. *Elektrika*, 12(1), 22. <https://doi.org/10.26623/elektrika.v12i1.2136>
- Setyaningrum, Y., Prasetyono, S. & Setiawan, A. (2021). Optimasi Koordinasi Over Current Relay Pada Trafo 60 Mva 150/20 Kv Dan Penyulang 20 Kv Gumul Gardu Induk Banaran Berbasis Particle Swarm Optimization. *Jurnal Arus Elektro Indonesia*, 7(1), 1. <https://doi.org/10.19184/jaei.v7i1.21480>
- Sonong, S., Nauwir, H., Zulhaq, Z. & Parantika, D. (2019). Analisis Rugi Daya Dan Jatuh Tegangan Pada Penyulang Kima. *Jurnal Sinergi Jurusan Teknik Mesin*, 15(2), 120. <https://doi.org/10.31963/sinergi.v15i2.1186>
- Yunardi, M. M. A. & Sudiarto, B. (2022). Feasibility study of the Kerinci 350 MW hydro power plant. *International Journal of Applied Power Engineering*, 11(4), 325–332. <https://doi.org/10.11591/IJAPE.V11.I4.PP325-332>
- Yusuf, T. I. (2021). *Evaluation of Circuit Breaker Specifications with Short Circuit Analysis using Etap at Isimu Substation*. 6(7), 1268–1278.
- Zulkarnaini, Z. & Rizki, M. (2018). Study of coordination on protection relay in high voltage transmission 150 kV (Payakumbuh - Koto Padang, West Sumatra). *MATEC Web of Conferences*, 215, 1–7. <https://doi.org/10.1051/mateconf/201821501021>