

## Rancang Bangun Aplikasi Penginformasian Pengumuman Umroh pada PT. Sindo Wisata Madiun dengan Memanfaatkan SMS Gateway

Oktavian Aris Mawanto<sup>1</sup>; Hery Maryanto<sup>2</sup>

Program Studi Teknik Informatika Sekolah Tinggi Teknik Dharma Iswara Madiun

Jl. Auri No. 14-16 Madiun Telp. 0351-469128

<sup>1</sup>kotabian@gmail.com; <sup>2</sup>fanazhahervino@gmail.com

### ABSTRAK

PT. Sindo Wisata Madiun adalah sebuah perusahaan yang bergerak pada bidang pelayanan jasa baik wisata umroh, maupun haji plus, selama ini dalam proses pengumuman saat para calon jemaah dalam masa menunggu jadwal keberangkatan pengumuman masih dilakukan dengan cara manual melalui orang-orang terdekat atau dengan menggunakan sarana telepon hal ini mengakibatkan penginformasian pengumuman membutuhkan waktu yang cukup lama agar informasi tersebut diberitahukan kepada seluruh jemaah karena pemberitahuan harus dilakukan satu-persatu. Guna meningkatkan pelayanan pada PT. Sindo Wisata Madiun dirasa perlu adanya pengembangan dalam sistem penginformasian tersebut yaitu dengan menggunakan metode *waterfall* untuk membuat rancang bangun aplikasi penginformasian pengumuman umroh pada pt. sindo wisata madiun dengan memanfaatkan sms gateway sehingga di harapkan dengan adanya aplikasi tersebut dapat membantu meningkatkan pelayanan PT. Sindo Wisata Madiun serta kepuasan para jemaah.

Kata Kunci : Aplikasi, Penginformasian Pengumuman, SMS Gateway.

### PENDAHULUAN

Selama ini dalam proses pengumuman saat para calon jemaah dalam masa menunggu jadwal keberangkatan pengumuman masih dilakukan dengan cara manual melalui orang-orang terdekat atau dengan menggunakan sarana telepon hal ini mengakibatkan penginformasian pengumuman membutuhkan waktu yang cukup lama agar informasi tersebut diberitahukan kepada seluruh jemaah karena pemberitahuan harus dilakukan satu-persatu.

*SMS* dimata masyarakat Indonesia terutama sangatlah populer dikarenakan biayanya yang terbilang cukup murah. Sehingga ini membuat *SMS* sebagai media yang cukup baik untuk menyampaikan dan menyebarkan informasi kepada orang lain. Dengan sms penduduk dari jarak yang jauh sekalipun, dapat mendapatkan informasi apapun secara cepat, bahkan hanya dalam hitungan beberapa detik saja.

*SMS gateway* adalah sebuah perangkat yang menawarkan layanan transit *SMS*, mentransformasikan pesan ke jaringan selular dari media lain, atau sebaliknya, sehingga memungkinkan pengiriman atau penerimaan pesan *SMS* dengan atau tanpa menggunakan ponsel.

Sebagaimana penjelasan diatas, *SMS Gateway* dapat terhubung ke media lain seperti perangkat *SMSC (Short Message Service Center)* dan *server* milik *Content Provider* melalui *link IP* untuk memproses suatu layanan *SMS*. Sebuah sistem *SMS Gateway*, umumnya terdiri komponen *Hardware (Server/ Komputer* yang dilengkapi dengan perangkat jaringan) dan *Software (Aplikasi yang digunakan untuk pengolahan pesan)*. Dan untuk sebuah sistem yang besar umumnya menggunakan *Database* untuk penyimpanan data. Sehingga diharapkan dengan adanya aplikasi tersebut dapat membantu meningkatkan pelayanan PT. Sindo Wisata serta kepuasan para jemaah.

Berdasarkan topik yang diambil penulis memberikan batasan masalah sebagai berikut:

1. Objek penelitian ini dilakukan pada PT. Sindo Wisata Madiun.
2. Aplikasi *SMS gateway* ini dapat mengelola nomor *hand phone* pelanggan serta dapat menghasilkan informasi berupa *Short Message Service(SMS)* pada pelanggan PT.Sindo Wisata Madiun.
3. Aplikasi *SMS gateway* ini hanya berisi penginformasian kegiatan manasik umroh, tes kesehatan, dan

pengumuman persiapan  
keberangkatan umroh pada PT.Sindo  
Wisata Madiun.

## KAJIAN TEORI

### Konsep Dasar Aplikasi

Menurut Gary dan Misty (dalam Yudi dan Anggit, 2015:63) Aplikasi disebut juga *software* merupakan salah satu dari komponen sistem informasi. Aplikasi adalah seperangkat intruksi khusus dalam komputer yang dirancang agar kita dapat menyelesaikan tugas-tugas tertentu. Jika ingin mengembangkan program aplikasi sendiri, maka untuk menulis program aplikasi tersebut, dibutuhkan suatu bahasa pemrograman, yaitu language *software*, yang dapat berbentuk *assembler*, *compiler*, ataupun *interpreter*. Jadi *language software* merupakan bahasa dan program yang ditulis merupakan program aplikasinya.

Menurut Hendrayudi (dalam Umar, 2015:2) aplikasi adalah kumpulan perintah program yang di buat untuk melakukan pekerjaan-pekerjaan tertentu.

Menurut Pramana (dalam Umar,2015:2) aplikasi adalah kumpulan perintah program yang dibuat untuk melayani kebutuhan akan beberapa aktivitas seperti sistem perniagaan, *game*, pelayanan masyarakat, periklanan, atau semua proses yang hampir dilakukan manusia.

### Sms Gateway

Menurut Janner Simarmata (dalam Fetty Nurlaela 2013:21), aplikasi untuk transmisi teks kecil melalui standar GSM (*Global System for Mobile Communication*) adalah SMS. Pada kenyataannya, setiap telepon seluler yang kompatibel dengan GSM bisa mengirimkan dan menerima pesan teks SMS. Antarmuka efektif yang sederhana dalam batas-batas *mobile device* mengijinkan pengguna untuk membaca dan menulis pesan dengan mudah dan cepat. Aplikasi SMS sanga terintegrasi baik dengan *device* , seperti antarmuka yang menyajikan kunci langsung untuk membaca dan menulis pesan. Peningkatan usability lainnya mencakup masukan *teks* yang bersifat prediksi dan mempercepat masukan *teks* pada *keypad*.

Menurut Agus Sapputra (dalam Muhammad Taufiq M dan Bambang Eka P, 2013:51) *SMSGateway* adalah merupakan komunikasi dua arah, mengirim dan menerima, dengan tarif normal yang telah ditentukan oleh operator seluler.

Menurut Maxrajapurba (dalam Fatsyahrina Fitriastutie, 2013:66) *SMS gateway* merupakan *software* atau aplikasi yang merubah proses mengolah SMS dari telepon seluler ke komputer PC/laptop. Mengolah SMS seperti layaknya fitur di telepon seluler, tetapi ada perbedaan dari segi fitur, fungsi yang bisa dibuat berdasarkan kebutuhan bisnis, baik untuk kepentingan promosi, servis kepada *customer*, pengadaan *content* produk atau jasa, dan seterusnya. Karena merupakan sebuah aplikasi, maka fitur-fitur yang terdapat di dalam *SMSGateway* dapat dimodifikasi sesuai dengan kebutuhan.

### Gammu

Menurut Ariza Novianti dan Ami Fauziah (dalam Candra Budi S dan Ramadhian Agus T, 2015:31) Gammu merupakan salah satu *tool* untuk mengembangkan aplikasi *SMSGateway* yang cukup mudah diimplementasikan dan gratis. Kelebihan Gammu dari tool *SMS gateway* lainnya adalah:

1. Gammu dapat dijalankan di Windows maupun Linux .
2. Banyak *device* atau ponsel yang kompatibel dengan gammu.
3. Gammu menggunakan database MySQL dan dapat menggunakan aplikasi *desktop* dan *interface webbased*.
4. Gammu dapat membantu menggunakan fitur-fitur yang ada pada ponsel dengan lebih efisien .
5. Baik kabel data USB maupun SERIAL, semuanya kompatibel di Gammu.

Menurut Kadir (dalam Adiyanto dkk., 2013:51) Gammu adalah sebuah aplikasi atau *daemon* yang dikhususkan untuk membangun sebuah *SMS Gateway* yang menghubungkan antara operator seluler ke internet dan sebaliknya. Aplikasi ini bersifat *open source* di bawah lisensi GPL. Gammu bisa juga untuk melakukan *voice call*. Aplikasi ini tersedia dalam versi Linux dan Windows. Aplikasi *SMSGateway* dapat dibangun dengan bahasa pemrograman atau *platform*

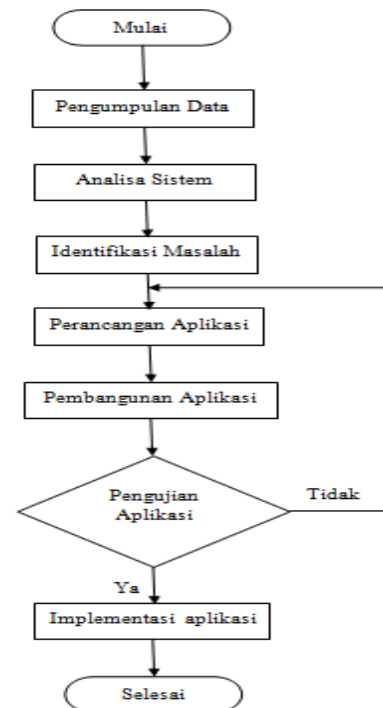
apapun, baik *web based* dengan PHP, ASP atau lainnya, dapat juga dibangun dengan bahasa pemrograman *desktop* menggunakan Delphi, VB, atau lainnya. Saat ini gammu sudah mendukung HP/Modem GSM terbaru sehingga tidak perlu ada kekhawatiran dengan masalah kompatibilitasnya.

Menurut Muhadkly (dalam Fatsyahrina FitriastutiE, 2013:66) Gammu adalah semacam *service* yang disediakan untuk membangun aplikasi yang berbasis *SMSGateway*. Kelebihan dari Gammu ini adalah merupakan *softwareopen source* yang tersedia dalam bentuk *sourcecode* atau *binarynya*. Gammu juga tersedia untuk sistem operasi Windows maupun Linux. Gammu bisa untuk mengirim/menerima SMS, mengirim/menerima MMS, *backup/restorephonebook*, serta *upload/download file* ke telepon seluler. Selain itu Gammu juga *support* untuk lebih dari 400 jenis telepon seluler.

## METODOLOGI PENELITIAN

Tempat penelitian berada di PT. Sindo Wisata Madiun yang beralamatkan di Jalan Cokro Basonto No.39 Madiun. Waktu penelitian dilakukan mulai Maret 2016 sampai dengan Juni 2016. Teknik pengumpulan data yang digunakan dalam penelitian ini adalah sebagai berikut: observasi, wawancara (*interview*), dokumentasi dan kepustakaan.

Bagan alir (*flowchart*) rancangan penelitian kerja praktek dapat diilustrasikan pada gambar berikut :



Gambar 1. Flowchart Rancangan Penelitian

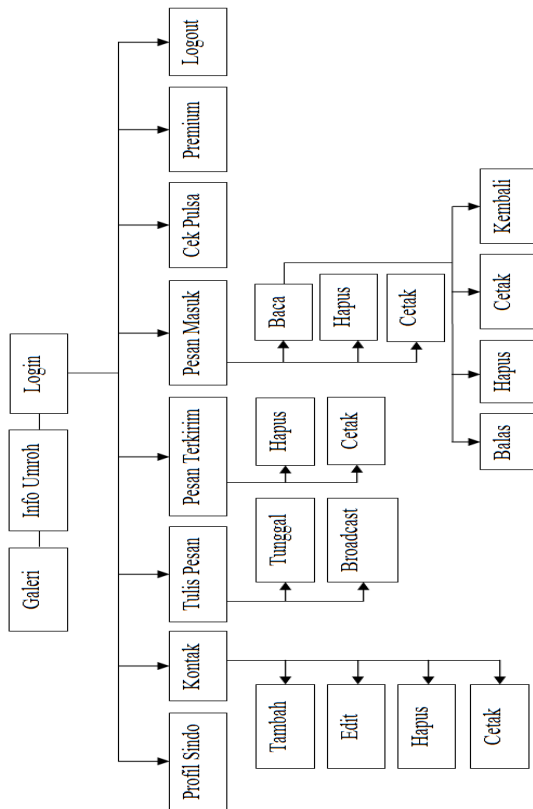
## HASIL PENELITIAN

### Perancangan Sistem

Perancangan sistem bertujuan memberikan gambaran yang jelas mengenai Aplikasi Penginformasian Pengumuman Umroh Pada PT. Sindo Wisata Madiun Dengan Memanfaatkan SMS Gateway yang akan di buat. Perancangan tersebut terdiri dari Bagan Berjenjang, Bagan Alir, *Data Flow Diagram* (DFD), *Entity Relationship Diagram* (ERD), Perancangan *Database* dan Rancangan Antarmuka Aplikasi.

#### 1. Bagan Berjenjang / Hirarki Input Output (HIPO)

Bagan berjenjang ini digunakan untuk mempersiapkan penggambaran *Data Flow Diagram* (DFD) dari Aplikasi Penginformasian Pengumuman Umroh Pada PT. Sindo Wisata Madiun Dengan Memanfaatkan SMS Gateway yang akan di buat. Bagan berjenjang ini dapat digambarkan dengan menggunakan simbol proses yang digunakan pada *Data Flow Diagram* (DFD). Semua proses yang ada di Aplikasi Penginformasian Pengumuman Umroh Pada PT. Sindo Wisata Madiun Dengan Memanfaatkan SMS Gateway dapat digambarkan pada bagan berjenjang berikut ini :

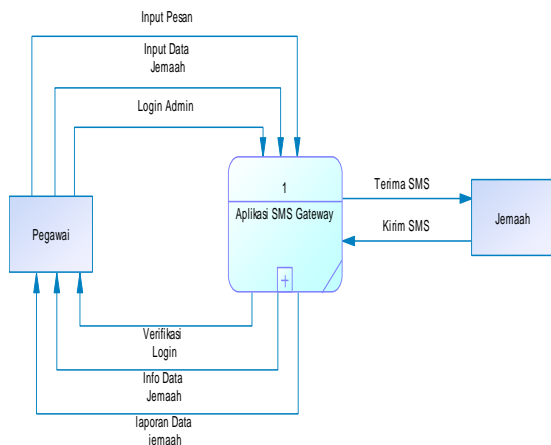


Gambar 2 Bagan Berjenjang

2. Data Flow Diagram (DFD)

a.

Diagram Konteks (DFD Level 0)  
 Secara umum hubungan antara Aplikasi Penginformasian Pengumuman Dengan Memanfaatkan SMS Gateway dengan entity-entity luarnya dapat dilihat pada diagram konteks berikut ini.

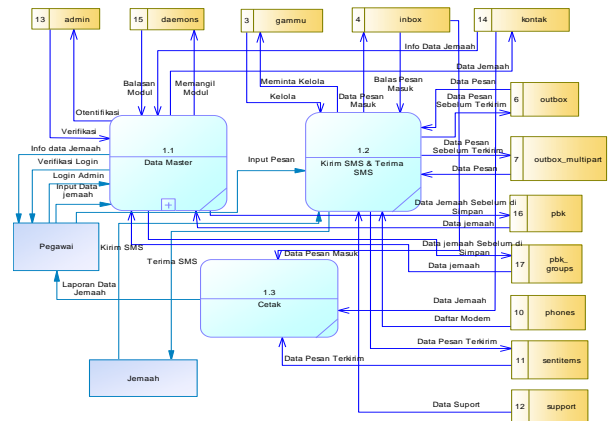


Gambar 3 Diagram Konteks (DFD Level 0)

3. Data Flow Diagram Level 1

DFD level 1 dari aplikasi perpustakaan ini terdiri dari 3 proses yaitu:

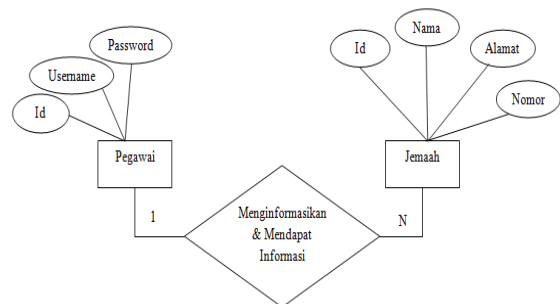
- a. Proses Data Master  
 Proses ini menangani pengolahan data Jemaah
- b. Proses Kirim SMS & Terima SMS  
 Proses ini menangani Pengiriman Pesan dan Menerima Pesan Masuk
- c. Proses Cetak  
 Proses ini menangani Pencetakan Data-data yang Dibutuhkan Guna Kepentingan Perusahaan



Gambar 4 Data Flow Diagram (Level 1)

4. Entity Relationship Diagram (ERD)

Ini merupakan Entity Relationship Diagram Rancang Bangun Aplikasi Penginformasian Pengumuman Dengan Memanfaatkan SMS Gateway



Gambar 5 Entity Relationship

Diagram(ERD) Perancangan Database Perancangan database adalah proses untuk menentukan isi dan pengaturan data yang dibutuhkan untuk mendukung berbagai sistem.

## Pembuatan Sistem

### a. Halaman Menu Login



Gambar 6 Halaman Menu Login

Ini adalah yang pertama kali muncul apabila pengunjung/admin mengakses alamat aplikasi SMS gateway PT. Sindo wisata Madiun dimana yang dapat masuk kedalam menu SMS Gateway hanya admin saja dengan cara memasukkan Username dan Password yang telah ditentukan, sedangkan untuk pengunjung hanya dapat mengakses menu Galeri dan Info Umroh.

### b. Halaman Menu Galeri



Gambar 7 Halaman Menu Galeri

Pada Halaman Menu Galeri terdapat kumpulan foto-foto umroh beserta penjelasan singkatnya yang telah dilaksanakan oleh jemaah Umroh PT. Sindo Wisata Madiun, pada Halaman Menu Galeri juga pengunjung/admin dapat memilih Halaman Menu Info Umroh Serta Halaman Menu Login.

### c. Halaman Menu Info Umroh



Gambar 8 Halaman Menu Info Umroh

Pada Halaman Menu Info Umroh terdapat info-info yang perlu diketahui calon jemaah umroh serta info cara mendaftar sebagai calon jemaah pada PT. Sindo Wisata Madiun, pada Halaman Menu Info Umroh juga pengunjung/admin dapat memilih Halaman Menu Galeri Serta Halaman Menu Login.

### d. Halaman Menu Profil Sindo



Gambar 9 Halaman Menu Profil Sindo

Pada Halaman Menu Profil Sindo terdapat foto serta profil singkat PT. Sindo Wisata Madiun, pada Halaman Menu Profil Sindo juga admin dapat memilih Halaman Menu Kontak, Halaman Menu Kontak, Halaman Menu Tulis Pesan, Halaman Menu Pesan Terkirim, Halaman Menu Pesan Masuk, Halaman Menu Cek Pulsa, Halaman Menu Premium, dan Menu Logout.

e. Halaman Menu Kontak



Gambar 10 Halaman Menu Kontak

Pada Halaman Menu Kontak terdapat daftar kontak jemaah umroh PT. Sindo Wisata Madiun, pada Halaman Menu Kontak juga admin dapat memilih Menu Tambah Baru, Hapus Banyak, Cetak, Edit, Hapus Satu serta dapat pula memilih Halaman Menu Profil Sindo, Halaman Menu Tulis Pesan, Halaman Menu Pesan Terkirim, Halaman Menu Pesan Masuk, Halaman Menu Cek Pulsa, Halaman Menu Premium, dan Menu Logout.

f. Halaman Menu Tambah Baru



Gambar 11 Halaman Menu Tambah Baru

Pada Halaman Menu Tambah Baru terdapat kolom inputan Nama Jemaah, Alamat Lengkap, Nomor Telepon, pada Halaman Menu Tambah Baru juga admin dapat memilih Menu Simpan, kembali, serta dapat pula memilih Halaman Menu Profil Sindo, Halaman Menu Kontak, Halaman Menu Tulis Pesan, Halaman Menu Pesan Terkirim, Halaman Menu Pesan Masuk, Halaman Menu Cek Pulsa, Halaman Menu Premium, dan Menu Logout.

g. Halaman Menu Edit



Gambar 12 Halaman Menu Edit

Pada Halaman Menu Edit terdapat kolom inputan Nama Jemaah, Alamat Lengkap, Nomor Telepon yang sudah ada dan tinggal mengedit mana yang sekiranya perlu untuk di edit, pada Halaman Menu Tambah Baru juga admin dapat memilih Menu Update, kembali, serta dapat pula memilih Halaman Menu Profil Sindo, Halaman Menu Kontak, Halaman Menu Tulis Pesan, Halaman Menu Pesan Terkirim, Halaman Menu Pesan Masuk, Halaman Menu Cek Pulsa, Halaman Menu Premium, dan Menu Logout.

h. Halaman Menu Tulis Pesan Tunggal



Gambar 13 Halaman Menu Tulis Pesan Tunggal

Pada Halaman Menu Tulis Pesan Tunggal terdapat inputan nomor tujuan serta inputan isi pesan, admin juga dapat memilih Menu Kirim, serta dapat pula memilih Halaman Menu Profil Sindo, Halaman Menu Kontak, Halaman Menu Pesan Terkirim, Halaman Menu Pesan Masuk, Halaman Menu Cek Pulsa, Halaman Menu Premium, dan Menu Logout.

i. Halaman Menu Tulis Pesan Broadcast



Gambar 14 Halaman Menu Tulis Pesan Broadcast

Pada Halaman Menu Tulis Pesan Broadcast terdapat inputan nomor tujuan serta inputan isi pesan admin juga dapat memilih Menu Kirim, serta dapat pula memilih Halaman Menu Profil Sindo, Halaman Menu Kontak, Halaman Menu Pesan Terkirim, Halaman Menu Pesan Masuk, Halaman Menu Cek Pulsa, Halaman Menu Premium, dan Menu Logout.

j. Halaman Menu Pesan Terkirim



Gambar 15 Halaman Menu Pesan Terkirim

Pada Halaman Menu Pesan Terkirim terdapat laporan pengiriman pesan Tunggal atau Broadcast pada jemaah umroh PT. Sindo Wisata Madiun, pada Halaman Menu Pesan Terkirim juga admin dapat memilih Menu Hapus, Cetak, serta dapat pula memilih Halaman Menu Profil Sindo, Halaman Menu Kontak, Halaman Menu Tulis Pesan, Halaman Menu Pesan Masuk, Halaman Menu Cek Pulsa, Halaman Menu Premium, dan Menu Logout.

k. Halaman Menu Pesan Masuk



Gambar 16 Halaman Menu Pesan Masuk

Pada Halaman Menu Pesan Masuk terdapat laporan Pesan Masuk baik pesan Tunggal ataupun Broadcast pada jemaah umroh PT. Sindo Wisata Madiun, pada Halaman Menu Pesan Masuk juga admin dapat memilih Menu Hapus, Cetak, Baca, serta dapat pula memilih Halaman Menu Profil Sindo, Halaman Menu Kontak, Halaman Menu Tulis Pesan, Halaman Menu Pesan Terkirim, Halaman Menu Cek Pulsa, Halaman Menu Premium, dan Menu Logout.

l. Halaman Menu Baca Pesan



Gambar 17 Halaman Menu Baca Pesan

Pada Halaman Menu Baca Pesan terdapat detail Pesan Masuk, pada Halaman Menu Baca Pesan juga admin dapat memilih Menu Balas, Hapus, Cetak, Kembali, serta dapat pula memilih Halaman Menu Profil Sindo, Halaman Menu Kontak, Halaman Menu Tulis Pesan, Halaman Menu Pesan Terkirim, Halaman Menu Pesan Masuk, Halaman Menu Cek Pulsa, Halaman Menu Premium, dan Menu Logout.

#### m. Halaman Menu Cek Pulsa



Gambar 18 Halaman Menu Cek Pulsa

Pada Halaman Menu Cek Pulsa admin dapat memilih Menu Cek, serta dapat pula memilih Halaman Menu Profil Sindo, Halaman Menu Kontak, Halaman Menu Tulis Pesan, Halaman Menu Pesan Terkirim, Halaman Menu Pesan Masuk, Halaman Menu Premium, dan Menu Logout.

#### n. Halaman Menu Premium



Gambar 19 Halaman Menu Premium

Pada Halaman Menu Premium admin dapat melihat Profil pembuat Aplikasi Penginformasian Pengumuman Umroh Pada PT. Sindo Wisata Madiun Dengan Memanfaatkan SMS Gateway, serta dapat pula memilih Halaman Menu Profil Sindo, Halaman Menu Kontak, Halaman Menu Tulis Pesan, Halaman Menu Pesan Terkirim, Halaman Menu Pesan Masuk, Halaman Menu Cek pulsa, Halaman Menu Premium, dan Menu Logout.

#### KESIMPULAN

1. Dengan adanya Rancang Bangun Aplikasi Penginformasian Pengumuman Umroh Pada PT. Sindo Wisata Madiun Dengan Memanfaatkan SMS Gateway yang telah di rancang dapat mempermudah petugas

dalam Penginformasian Pengumuman Umroh Pada jemaah PT. Sindo Wisata Madiun.

2. Rancang Bangun Aplikasi Penginformasian Pengumuman Umroh Pada PT. Sindo Wisata Madiun Dengan Memanfaatkan SMS Gateway ini penulis rancang dengan menggunakan bahasa pemrograman PHP.
3. Dengan dibuatnya Aplikasi Penginformasian Pengumuman Umroh Pada PT. Sindo Wisata Madiun Dengan Memanfaatkan SMS Gateway ini, penginformasian pengumuman dapat dilakukan dengan lebih cepat dan akurat.
4. Rancang Bangun Aplikasi Penginformasian Pengumuman Umroh Pada PT. Sindo Wisata Madiun Dengan Memanfaatkan SMS Gateway berbasis komputer yang sistematis, terstruktur dan terarah sehingga dapat meningkatkan kinerja yang lebih efektif dan efisien.

#### Saran

1. Untuk pengembangan sistem aplikasi akan lebih baik apabila pengguna memiliki pengetahuan tentang komputer dan basis data.
2. Sistem aplikasi yang telah dibangun hendaknya dipelihara dengan sebaik-baiknya agar dapat digunakan secara maksimal.
3. Penulis menyadari seiring berkembangnya teknologi akan ada inovasi-inovasi baru dalam bidang aplikasi SMS gateway untuk itu kedepannya di perlukan pengembangan lebih lanjut agar dapat menghadapi tuntutan kebutuhan PT. Sindo Wisata Madiun.

#### DAFTAR PUSTAKA

- Adiyanto dkk. 2013. *Integrasi Aplikasi Web Dan Sms Gateway Pada Tpi Gempolsari Menggunakan Php Dan Mysql*. ISSN:2338-6312
- Anjar Priyadna, Berliana Kusuma R. 2013. *Pembuatan Istem Informasi Nilai Akademik Berbasis SMS Gateway Pada SMP Negeri 3 Pringkuku Pacitan*. ISSN: 2302-5700
- Anjar Priyadna, Lies Yulianto. 2013. *Pembuatan Sistem Registrasi Kamar Hotel Berbasis Website Pada Hotel*



- Graha Prima Pacitan*.ISSN: 2302-5700
- Betha Sidik dkk. 2012. *Pemrograman Web dengan HTML*. Bandung: Informatika Bandung
- Candra Budi S, Ramadhian Agus T. 2015. *Sistem Informasi Nilai Mahasiswa Berbasis SMS Gateway Pada Sekolah Tinggi Ilmu Tarbiyah (STIT) Muhammadiyah Pacitan*. ISSN : 1979-9330
- Daniel Bunga P. 2012. *Perancangan Sistem Informasi Penjualan Pada Toko Ribo Jaya Ambon*.ISSN: 1978-1105
- Diah Aryani dkk. 2015. *Aplikasi Web Pengiriman Dan Penerimaan Sms Dengan Gammu Sms Engine Berbasis Php*. ISSN : 1978 -8282
- Fatsyahrina Fitriastuti E. 2013. *Aplikasi Penerjemah Bahasa Berbasis Sms Gateway*.ISSN 2088 - 3676
- Fery Wongso. 2015. *Perancangan Sistem Informasi Penjualan Berbasis Java Studi Kasus Pada Toko Karya Gemilang Pekanbaru*. ISSN : 1829-9822
- Fetty Nurlaela. 2013. *Aplikasi Sms Gateway Sebagai Sarana Penunjang Informasi Perpustakaan Pada Sekolah Menengah Pertama Negeri 1 Arjosari*.ISSN: 2302-5700
- Ivan dkk. 2014. *Perancangan Sistem Informasi Data Alumni Fakultas Teknik Unsrat Berbasis Web*.ISSN 2301-8402
- M Ichwan. 2011. *Pemrograman Basis Data DELPHI 7 dan MYSQL*. Bandung: Informatika Bandung
- Madcoms. 2011. *Aplikasi Web Database Dengan Dreamweaver Dan PHP-MySQL*. Yogyakarta: C.V Andi Offset
- Maria dkk. 2015. *Perancangan Aplikasi SMS GATEWAY Untuk Pembuatan Kartu Perpustakaan Di Fakultas Teknik Unsrat*. ISSN : 2301-8402
- Muhammad Taufiq M, Bambang Eka P. 2013. *Pengembangan Aplikasi Sms Gateway Untuk Informasi Pendaftaran Peserta Didik Baru Di Sman 1 Jepara*.ISSN: 2302-5700
- Rizki Alfiasca P dkk. 2014. *Rancang Bangun Sistem Informasi Manajemen Arsip Rumah Sakit Bedah Surabaya Berbasis Web*.ISSN 2338-137X
- Siti Lathifah R, Rohmadi. 2013. *Perancangan Website Rumah Sakit Assalam Gemolong Berbasis Php*.ISSN: 2302-1136
- Syaifudin dkk. 2013. *Sistem Informasi Penggajian Karyawan Pada Toko Winscom Kabupaten Pacitan Dengan Menggunakan Program PHP*.ISSN: 2302-5700
- Umar Abdul A, Rinda Cahyana. 2015. *Pengembangan Aplikasi Pengarsipan Surat Di Bagian Informatika Sekretariat Daerah Kabupaten Garut Untuk Kemudahan Dalam Pendisposisian Surat*.ISSN : 2302-7339
- Wahana Komputer. 2013. *Mobile Web Development With Adobe Dreamweaver CS6*. Yogyakarta: C.V Andi Offset
- Yudi Ardiansah, Anggit Dwi H. 2015. *Perancangan Dan Pembuatan Aplikasi Ready For Battle Futsal Berbasis Android*. ISSN: 1411-3201
- Yuli Astuti, Erni Seniwati. 2013. *Aplikasi Reservasi Ruang Kelas*. ISSN: 2089-9815