

**PENGARUH LINGKUNGAN KERJA FISIK DAN PENGAWASAN  
TERHADAP EFEKTIVITAS KERJA PEGAWAI  
(STUDI KASUS PADA DINAS PENDIDIKAN KABUPATEN SRAGEN)**

**Liana Vivin Wihartanti**  
**Pendidikan Akuntansi IKIP PGRI MADIUN**  
**lianavivin1987@gmail.com**

**ABSTRACT**

*The purpose of this study to determine the effect of physical work environment and monitoring the effectiveness of employees working on the employee on Education Dians Sragen. The method used in this research is quantitative descriptive. The population in this study were employees at the Education Department Sragen. Sampling by random sampling technique that is by proportional random sampling a total of 33 people. Data collection techniques used were a questionnaire method supported method of documentation. Data analysis technique used is the technique of multiple linear regression analysis. Based on the results of this study concluded that: (1) There is a significant positive effect between Environment Physical Work on the effectiveness of employees working in the Education Department of Sragen (2) There is a significant positive effect between the supervision of the effectiveness of employees working in the Education Department of Sragen (3) There was a significant positive effect between the physical working environment and monitoring the effectiveness of employees working in the Education Department Sragen.*

*Keywords: Work Environment Physical, Control, Effectiveness*

**ABSTRAK**

Tujuan penelitian ini mengetahui pengaruh lingkungan kerja fisik dan pengawasan terhadap efektivitas kerja pegawai pada pegawai pada Dinas Pendidikan Kabupaten Sragen. Metode yang digunakan dalam penelitian ini adalah deskriptif kuantitatif. Populasi dalam penelitian ini adalah pegawai di Dinas Pendidikan Kabupaten Sragen. Pengambilan sampel dengan teknik random sampling yaitu dengan proporsional random sampling sejumlah 33 orang. Teknik pengumpulan data yang digunakan adalah metode kuesioner yang didukung metode dokumentasi. Teknik analisis data yang digunakan adalah teknik analisis regresi linier ganda. Berdasarkan hasil penelitian dapat disimpulkan bahwa: (1) Ada pengaruh positif yang signifikan antara Lingkungan Kerja Fisik terhadap efektivitas kerja pegawai pada Dinas pendidikan Kabupaten Sragen (2) Ada pengaruh positif yang signifikan antara pengawasan terhadap efektivitas kerja pegawai pada Dinas Pendidikan Kabupaten Sragen (3) Ada pengaruh positif yang signifikan antara Lingkungan kerja Fisik dan pengawasan terhadap efektivitas kerja pegawai pada Dinas Pendidikan Kabupaten Sragen.

Kunci : Lingkungan Kerja Fisik, Pengawasan, Efektivitas

**PENDAHULUAN**

Dalam suatu organisasi, unsur manusia sebagai karyawan atau pegawai mempunyai kedudukan yang strategis, karena manusialah yang bisa mengetahui input-input apa yang diambil dari lingkungan, bagaimana cara mendapatkan dan mengolah atau mentransformasikan secara tepat menjadi output. Peran manusia sebagai karyawan atau pegawai ini akan menampilkan suatu efektivitas kerja yang baik bagi organisasi yang bersangkutan. Oleh karena itu, untuk menumbuhkan efektivitas kerja pegawai ini ada beberapa aspek yang perlu diperhatikan oleh pimpinan organisasi antara lain aspek lingkungan kerja.

Menurut Sarjono (2007) lingkungan kerja adalah segala sesuatu yang ada di sekitar para pekerja atau karyawan baik kondisi-kondisi material maupun psikologis dalam bekerja, yang dapat mempengaruhi dirinya dalam menjalankan tugas-tugas dan pekerjaan yang telah dibebankan kepadanya. Diana Sulistyorini (2006) fungsi lingkungan kerja yang baik itu sangat berperan dan menentukan, dalam rangka meningkatkan kualitas pekerjaan dan prestasi kerja pegawai, sehingga akan terbentuk efektivitas kerja yang baik pula.

Selain lingkungan kerja fisik, faktor lain yang juga berpengaruh dalam peningkatan efektivitas kerja pegawai adalah pengawasan. Pengawasan merupakan salah satu fungsi manajemen dan suatu kegiatan yang dilakukan oleh pimpinan untuk mengetahui apakah kegiatan-kegiatan yang berada dalam tanggungjawabnya berada dalam keadaan yang sesuai dengan rencana atau tidak. Pengawasan yang baik dan tegas dalam pelaksanaannya dapat menumbuhkan efektivitas kerja karyawan. Pengawasan yang baik memerlukan pengembangan cara-cara pengawasan yang baik seperti pemantauan, pelaporan, cara pemeriksaan yang baik juga perlu memperhatikan sarana-sarana pengawasan.

Dalam lingkungan kerja fisik kantor dan pengawasan dari pemimpin yang baik akan meningkatkan efektivitas kerja pegawai. Efektivitas kerja para karyawan dalam melaksanakan aktivitas kantor dapat tercapai apabila faktor-faktor yang mendukung dan mempengaruhi harus benar-benar diperhatikan oleh pimpinan. Apabila faktor-faktor pendukung tersebut tidak diperhatikan maka akan menghambat tujuan perusahaan di mana salah satu tujuannya adalah mewujudkan efektivitas kerja karyawan. Seperti halnya Kantor Dinas Pendidikan Kabupaten Sragen merupakan suatu organisasi/instansi pemerintah yang mempunyai tugas melaksanakan urusan pemerintah daerah berdasarkan azas otonomi daerah dan tugas perbantuan dalam bidang pendidikan, meningkatkan mutu dan relevansi pendidikan, serta manajemen pendidikan yang terarah. Pentingnya keberadaan Dinas Pendidikan di Kabupaten Sragen, mengharuskan pegawai yang bekerja di instansi tersebut hendaknya adalah pegawai yang berdaya guna dan mempunyai efektivitas yang tinggi.

## **KAJIAN PUSTAKA**

### **Lingkungan Kerja Fisik**

Menurut Nitisemito (2000: 183) mendefinisikan “Lingkungan kerja adalah segala sesuatu yang ada disekitar para pekerja yang dapat mempengaruhi dirinya dalam menjalankan tugas-tugas yang diembankan”. Sedangkan Sedarmayati (2001: 1) mendefinisikan lingkungan kerja adalah keseluruhan alat perkakas dan bahan yang dihadapi, lingkungan sekitarnya di mana seseorang bekerja, metode kerjanya, serta pengaturan kerjanya baik sebagai perseorangan maupun sebagai kelompok. Sedangkan Ashar Suyoto Munandar (2010: 134) mendefinisikan “Lingkungan kerja fisik mencakup setiap hal dari fasilitas di luar gedung perusahaan, lokasi, dan rancangan gedung sampai jumlah cahaya dan suara yang menimpa meja kerja atau ruangan kerja seorang tenaga kerja” Dari beberapa pendapat di atas, dapat disimpulkan bahwa lingkungan kerja merupakan segala sesuatu yang ada di sekitar karyawan pada saat bekerja, baik yang berbentuk fisik ataupun non fisik, langsung atau tidak langsung, yang dapat mempengaruhi dirinya dan pekerjaannya saat bekerja.

Sedarmayanti (2009: 21) mendefinisikan bahwa secara garis besar, jenis lingkungan kerja terbagi menjadi 2 yakni : (a) lingkungan kerja fisik, dan (b) lingkungan kerja non fisik. Soekanto dan Indriyo (2000: 151) mengatakan “Lingkungan kerja fisik meliputi pengaturan

penerangan tempat kerja, pengontrolan terhadap suara gaduh dalam tempat kerja, pengontrolan terhadap udara, pengaturan kebersihan tempat kerja, dan pengaturan tentang keamanan tempat kerja”. Dari pendapat di atas, dapat disimpulkan bahwa lingkungan kerja fisik berkenaan dengan kondisi tempat atau ruangan, yang dapat mempengaruhi pegawai atau karyawan dalam melaksanakan pekerjaan atau efektivitas yang dapat mencapai tujuan yang telah ditetapkan. Mc. Maryanti (2008: 133) faktor-faktor yang mempengaruhi lingkungan kerja fisik pegawai adalah sebagai berikut: Warna, Penerangan, Suara, Udara, Suhu. lingkungan kerja fisik adalah lingkungan yang berkenaan dengan kondisi tempat atau ruangan, yang dapat mempengaruhi pegawai atau karyawan dalam melaksanakan pekerjaan atau efektivitas yang dapat mencapai tujuan yang telah ditetapkan, melalui: pengaturan penerangan tempat kerja, pengontrolan terhadap suara gaduh dalam tempat kerja, pengontrolan terhadap udara, pengaturan kebersihan tempat kerja, dan pengaturan tentang keamanan tempat kerja. Secara keseluruhan kesimpulan lingkungan kerja fisik di atas, yang digunakan sebagai indikator untuk mengukur lingkungan kerja fisik ada 6, yaitu: Penerangan, Pewarnaan, Kebersihan, Pertukaran udara, Suara kebisingan, Keamanan

### **Pengawasan**

Pengawasan sangat penting untuk setiap pekerjaan dalam organisasi, karena melalui pengawasan dapat mengetahui kesalahan-kesalahan dalam melaksanakan pekerjaan, kekurangan – kekurangan dan kelemahan pelaksanaan kerja serta kendala yang dialami. Pada dasarnya pengawasan berarti pengamatan dan pengukuran terhadap suatu kegiatan dan hasil yang akan dicapai dibandingkan dengan sasaran atau standar yang ditentukan sebelumnya. Pengawasan dilakukan dalam usaha menjamin kegiatan kegiatan agar sesuai dengan rencana, strategi keputusan dan program kerja yang telah ditetapkan sebelumnya. Handoko (2003:359) mengemukakan pengawasan adalah “ proses untuk menjamin bahwa tujuan-tujuan organisasi dan manajemen tercapai”. Manullang (2002: 173) mendefinisikan pengawasan sebagai berikut, “Pengawasan sebagai suatu proses untuk menetapkan pekerjaan-pekerjaan yang sudah dilaksanakan, menilai dan mengkoreksi bila perlu dengan maksud supaya pelaksanaan pekerjaan sesuai dengan rencana semula”. Dari berbagai pendapat di atas dapat disimpulkan bahwa pengawasan adalah suatu proses kegiatan yang merupakan salah satu fungsi manajemen, umumnya dilakukan oleh pimpinan untuk mencegah terjadinya penyimpangan, mengevaluasi pelaksanaan pekerjaan pegawai dan mengadakan tindakan perbaikan apabila diperlukan dengan maksud supaya pelaksanaan pekerjaan sesuai dengan rencana yang telah ditetapkan sebelumnya.

Winardi (2002: 379) mengemukakan perlunya pengawasan adalah wajar apabila terdapat adanya kekeliruan tertentu, kegagalan-kegagalan dan petunjuk-petunjuk yang tidak efektif sehingga terjadi penyimpangan yang tidak diinginkan daripada tujuan yang ingin dicapai”. Sedangkan menurut Handoko (2003: 366), ada berbagai faktor yang membuat pengawasan diperlukan oleh setiap organisasi. Faktor-faktor itu adalah : Perubahan lingkungan organisasi, Peningkatan kompleksitas organisasi, Kesalahan-kesalahan, Kebutuhan manajer untuk mendelegasikan wewenang. Berdasarkan beberapa pendapat di atas dapat dikatakan bahwa pengawasan merupakan kegiatan untuk menjamin atau mengusahakan agar semua pelaksanaan dapat berlangsung serta berhasil sesuai dengan yang direncanakan.

pengawasan dalam penelitian ini adalah suatu proses untuk menetapkan pekerjaan-pekerjaan yang sudah dilaksanakan, menilai dan mengoreksi bila perlu dengan maksud supaya pelaksanaan pekerjaan sesuai dengan rencana semula, melalui: penetapan standar pelaksanaan (perencanaan), penentuan pengukuran pelaksanaan kegiatan, pengukuran pelaksanaan kegiatan nyata, perbandingan pelaksanaan kegiatan dengan standar penganalisisan penyimpangan-penyimpangan, pengambilan tindakan koreksi bila perlu. Secara keseluruhan kesimpulan pengawasan di atas, yang digunakan sebagai indikator untuk mengukur pengawasan ada 3, yaitu: Penentuan Standar, Penilaian hasil kerja pegawai, Perbaikan terhadap penyimpangan

### **Efektifitas Kerja**

pengertian efektivitas adalah “Efektivitas adalah suatu kondisi atau keadaan, di mana dalam memilih tujuan yang hendak dicapai dan sarana atau peralatan yang digunakan, disertai dengan kemampuan yang dimiliki adalah tepat, sehingga tujuan yang diinginkan dapat dicapai dengan hasil yang memuaskan Susilo Martoyo (2000: 4). Sedangkan Siagian (2001: 151) menyatakan bahwa: “Efektivitas kerja sebagai penyelesaian pekerjaan tepat pada waktunya yang telah ditetapkan, artinya apakah pelaksanaan suatu tugas dinilai baik atau tidak tergantung bilamana tugas itu dilaksanakan, dan tidak menjawab bagaimana melaksanakannya, berapa biayanya”. Berdasarkan dari kedua pendapat mengenai efektivitas kerja tersebut dapat disimpulkan, bahwa efektivitas kerja merupakan keberhasilan pelaksanaan seluruh program kerja yang menjadi tugas dan tanggung jawab para pegawai sehingga mencapai hasil yang sama atau lebih besar dari sasaran yang telah ditentukan.

Misnawati (2016) faktor – faktor yang mempengaruhi efektivitas dalam organisasi adalah waktu, tugas, produktivitas, motivasi, evaluasi kerja, pengawasan, lingkungan kerja, perlengkapan dan fasilitas. Efektivitas menunjukkan dari segi tercapai tidaknya sasaran yang telah ditetapkan. Jika hasil kegiatan semakin mendekati sasaran berarti makin tinggi efektivitas kerja organisasi sasarnya tertuju pada proses pelaksanaan dan tingkat keberhasilan yang dilakukan oleh para pegawai itu sendiri. efektivitas kerja adalah keberhasilan pelaksanaan seluruh program kerja yang menjadi tugas dan tanggung jawab para pegawai sehingga mencapai hasil yang sama atau lebih besar dari sasaran yang telah ditentukan, melalui: prestasi kerja, semangat kerja, dan kepatuhan kerja. Secara keseluruhan kesimpulan efektivitas kerja di atas, yang digunakan sebagai indikator untuk mengukur efektivitas kerja ada 4, yaitu:

(1) Kepuasan kerja

Kepuasan kerja adalah tingkat kesenangan yang dirasakan oleh pegawai atas peranan atau pekerjaan dalam organisasi. Kepuasan kerja meliputi Kepuasan pegawai terhadap hasil pekerjaan, kepuasan pegawai terhadap imbalan yang diterima atas hasil kerja, dan kepuasan pegawai terhadap gaya kepemimpinan

(2) Semangat kerja

Semangat kerja merupakan gairah dalam bekerja. Adanya semangat bekerja ini akan mempengaruhi efektivitas kerja pegawai. Semangat kerja ini dipengaruhi oleh Sikap pegawai terhadap pekerjaan, Sikap pegawai terhadap anggota kelompok dalam bekerja sama.

(3) Kemampuan menyesuaikan diri

Kemampuan menyesuaikan diri adalah sejauh mana pegawai mampu menanggapi perubahan intern dan ekstern dalam lingkungan kerja. Kemampuan menyesuaikan diri ini meliputi Kemampuan pegawai untuk menyesuaikan diri, Perasaan khawatir pegawai terhadap adanya perubahan, Kesempatan untuk mengikuti perubahan yang terjadi.

(4) Kepatuhan kerja

Kepatuhan kerja dalam kantor meliputi ketepatan waktu pegawai dalam menyelesaikan tugas, kedisiplinan pegawai pada saat jam kerja, tanggung jawab pegawai atas tugas yang diberikan pimpinan

pengawasan dalam penelitian ini adalah suatu proses untuk menetapkan pekerjaan-pekerjaan yang sudah dilaksanakan, menilai dan mengkoreksi bila perlu dengan maksud supaya pelaksanaan pekerjaan sesuai dengan rencana semula, melalui: penetapan standar pelaksanaan (perencanaan), penentuan pengukuran pelaksanaan kegiatan, pengukuran pelaksanaan kegiatan nyata, perbandingan pelaksanaan kegiatan dengan standar penganalisisan penyimpangan-penyimpangan, pengambilan tindakan koreksi bila perlu. Secara keseluruhan kesimpulan pengawasan di atas, yang digunakan sebagai indikator untuk mengukur pengawasan ada 3, yaitu:

1) Penentuan Standar

Penentuan standar ini dibuat oleh pimpinan sebagai panduan para pegawai dalam melaksanakan pekerjaannya. Penentuan standar memuat tentang tiga standar antara lain (1) Standar fisik meliputi jumlah pekerjaan atau kualitas pekerjaan yang akan dilaksanakan oleh pegawai (2) Standar moneter yang meliputi tentang biaya pekerjaan yang dilakukan oleh pegawai dan (3) Standar waktu meliputi batas waktu suatu pekerjaan yang harus diselesaikan oleh para pegawai.

2) Penilaian hasil kerja pegawai

Penilaian hasil kerja ini meliputi tentang pengadaan pengawasan oleh pimpinan secara langsung untuk mengetahui kegiatan yang dilakukan oleh pegawai kemudian pimpinan menyuruh pegawai membuat laporan lisan maupun tertulis. Dengan adanya laporan lisan maupun tulisan inilah maka pimpinan diharapkan dapat menilai hasil kerja pegawai.

3) Perbaikan terhadap penyimpangan

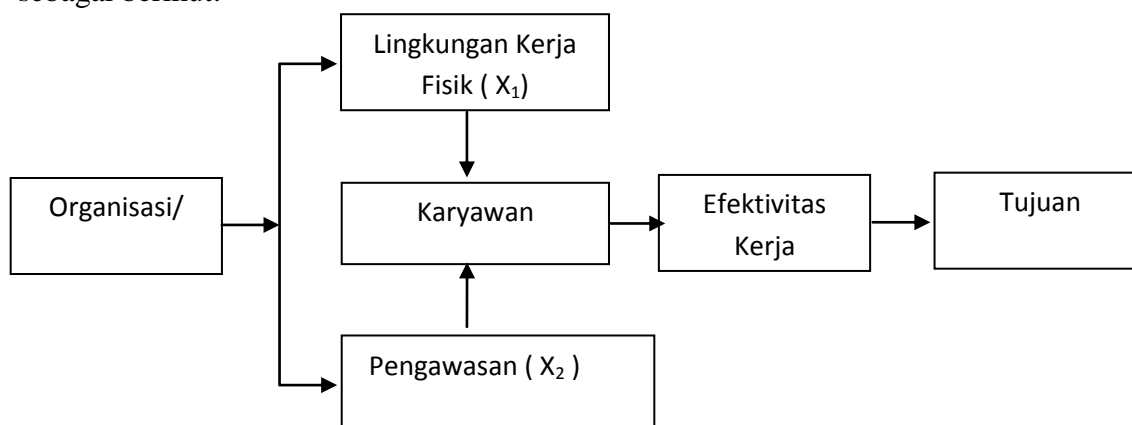
Perbaikan terhadap penyimpangan ini meliputi tentang Pengadakan evaluasi oleh pimpinan terhadap pekerjaan yang dilakukan oleh pegawai agar sesuai dengan standar yang ditetapkan, Pemberian teguran pada pegawai yang menyimpang dari standar yang telah ditetapkan dan Pengawasan terhadap sikap pegawai dalam memperbaiki kesalahannya agar tidak terulang lagi.

### **Kerangka Pemikiran**

Kerangka pemikiran pada dasarnya merupakan penalaran untuk dapat sampai pada pemberian jawaban sementara atas masalah yang telah dirumuskan. Adapun kerangka pemikiran dalam penelitian ini sebagai berikut: Beberapa faktor penting dalam sebuah organisasi dalam rangka mencapai tujuannya, selain Sumber Daya Manusia (SDM) yang berkualitas juga perlu adanya lingkungan kerja baik fisik maupun non fisik, serta adanya pengawasan dalam suatu organisasi. Untuk itu pengelolaan lingkungan kerja fisik yang baik serta pengawasan yang tepat adalah sangat perlu, karena akan berpengaruh pada pegawai

dalam menjalankan tugas-tugas yang dibebankan, sehingga dapat diselesaikan dengan baik dan lancar yang pada akhirnya akan meningkatkan efektivitas kerja pegawai. Apabila dilihat secara teoritis terwujudnya efektivitas kerja pegawai itu dipengaruhi beberapa faktor penentu, yaitu adanya lingkungan kerja fisik dan pengawasan yang penting bagi para pegawai agar produktivitas kerja mereka meningkat. Lingkungan kerja fisik yang baik akan sangat lebih berarti dan mendukung semua aktivitas pegawai. Keberhasilan dan kesuksesan kerja mereka tak luput dari lingkungan kerja fisik yang menyertai dan yang ada di sekitar mereka.

Selain lingkungan kerja fisik faktor lain sebagai penentu adalah kegiatan pengawasan. Dengan adanya pengawasan maka dapat mencegah/mengurangi berbagai penyimpangan dan kesalahan dalam pelaksanaan pekerjaan untuk mencapai tujuan organisasi. Pelaksanaan pengawasan harus sesuai dengan kata lain pengawasan harus dilaksanakan secara objektif dan berdasarkan atas tujuan organisasi. Dengan demikian hal tersebut maka akan mendorong tercapinya efektivitas kerja pegawai dalam mencapai tujuan organisasi. Dari uraian di atas, maka dapat diduga bahwa lingkungan kerja fisik dan pengawasan berpengaruh terhadap efektivitas kerja pegawai, sehingga dapat digambarkan secara skematis kerangka pemikiran sebagai berikut:



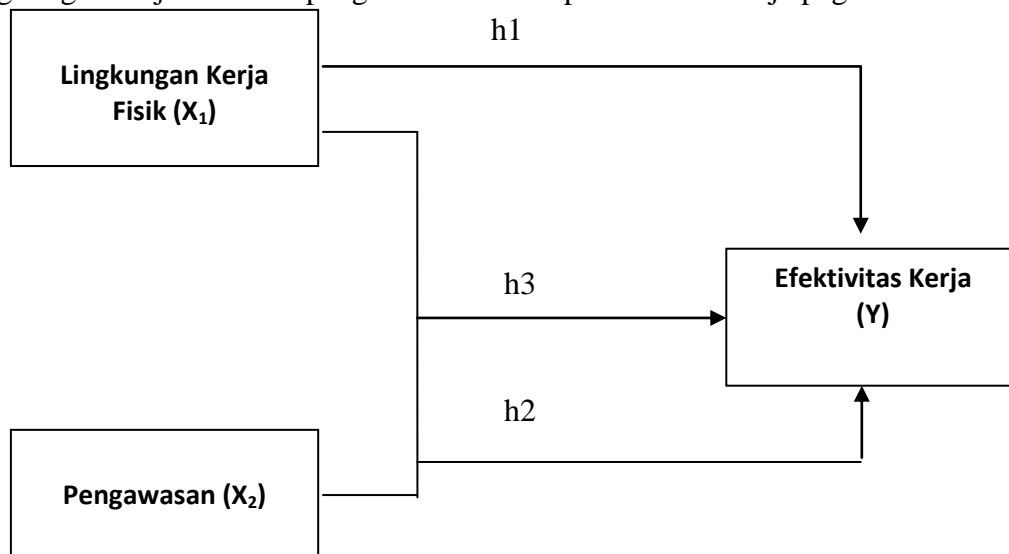
Gambar 1. Kerangka Pemikiran

### Perumusan Hipotesis

Berdasarkan pada tinjauan pustaka dan kerangka pemikiran yang telah dikemukakan, maka peneliti mengajukan hipotesis sebagai berikut:

1. Ada pengaruh yang signifikan antara lingkungan kerja fisik dengan efektivitas kerja pegawai pada Dinas Pendidikan Kabupaten Sragen.
2. Ada pengaruh yang signifikan antara pengawasan dengan efektivitas kerja pegawai pada Dinas Pendidikan Kabupaten Sragen.
3. Ada pengaruh yang signifikan antara lingkungan kerja fisik dan pengawasan secara bersama-sama dengan efektivitas kerja pegawai pada Dinas Pendidikan Kabupaten Sragen.

Untuk lebih jelasnya dapat dilihat pada bagan perumusan hipotesis mengenai pengaruh lingkungan kerja fisik dan pengawasan terhadap efektivitas kerja pegawai di bawah ini:



Gambar 2. Skema Model Hipotesis

## METODOLOGI PENELITIAN

### Jenis Penelitian

Metode yang digunakan dalam penelitian ini adalah deskriptif kuantitatif.

### Data, Populasi Dan Sampel

Populasi dalam penelitian ini adalah pegawai di Dinas Pendidikan Kab.Sragen. Pengambilan sampel dengan teknik random sampling yaitu dengan proporsional random sampling sejumlah 33 orang.

### Teknik Analisis Data

Teknik pengumpulan data yang digunakan adalah metode kuesioner yang di dukung metode dokumentasi. Teknik analisis data yang digunakan adalah teknik analisis regresi linier ganda.

## ANALISIS DATA

Analisis data menggunakan program SPSS (*Statistical Package for the Social Science*) for windows versi 16.0 dengan tahap – tahap sebagai berikut:

### a. Uji Kualitas Data

#### 1. Uji Validitas Instrument

Validitas instrumen dapat diartikan bahwa instrumen tersebut dapat memberikan suatu nilai yang sesungguhnya dari masalah yang hendak dikaji. Pengujian validitas tiap butir soal digunakan analisis item, yaitu mengkolerasikan skor tiap butir dengan skor total yang merupakan jumlah skor tiap butir (Sugiyono, 2010: 187). Koesioner dikatakan valid apabila  $r^{\text{hitung}} > r^{\text{tabel}}$ .

#### 2. Uji Realibilitas

Realibitas merupakan indeks yang menunjukkan sejauh mana suatu alat pengukur dipercaya atau dapat diandalkan. Adapun cara mengetahui seberapa tingkat reliabilitas dari suatu instrumen dapat dilakukan pengujian pada masing-masing data dari variabel terkait. Suatu konstruk atau variabel dikatakan reliabel jika memberikan nilai *Cronbach Alpha* > 0,07 (Nunnally dalam Imam Ghozali, 2012: 48)

b. Uji Asumsi Klasik

1. Uji Normalitas

Normalitas merupakan suatu distribusi yang menunjukkan sebaran data yang seimbang sebagian besar data berada pada nilai ditengah. Pada prinsipnya normalitas dapat dideteksi dengan melihat penyebaran data (titik). Pada sumbu diagonal dari grafik atau dengan melihat histogram dari residualnya (Imam Ghazali,2012: 48)

2. Uji Multikolonieritas

Uji Multikolonieritas adalah pengujian untuk mengetahui ada tidaknya kolerasi yang signifikan antar variabel-variabel independen dalam model regresi linier berganda. Untuk mendeteksi ada tidaknya Multikolonieritas dalam model regresi dapat digunakan VIF dan lawannya Tolerance. Nilai cutoff yang biasa dipakai untuk menunjukkan adanya Multikolonieritas adalah nilai Tolerance  $\leq 0,10$  atau sama dengan VIF  $\geq 10$  (Imam Ghazali,2012: 106)

3. Uji Heteroskedasitas

Uji Heteroskedasitas digunakan untuk ada atau tidaknya penyimpangan asumsi klasik heteroskedastisitas yaitu adanya ketidaksamaan varian dan residual untuk semua pengamatan pada model regresi. Model regresi yang baik adalah yang Homoskedastisitas atau tidak terjadi heteroskedastisitas (Imam Ghazali,2012: 139).

4. Uji Autokorelasi

Uji autokorelasi bertujuan untuk menguji apakah model regresi linier ada korelasi antara kesalahan pengganggu pada periode t dengan kesalahan pengganggu t-1 (sebelumnya) (Imam Ghazali, 2012: 110). Untuk mendeteksi ada tidaknya autokorelasi peneliti menggunakan uji Durbin Watson.

c. Analisis Linier Berganda

Persamaan regresi dapat dirumuskan sebagai berikut (Sugiyono,2010: 261):  $Y = a + b_1 X_1 + b_2 X_2$

Dimana:

Y = Efektivitas

A = Konstanta

$b_1, b_2$  = Koefisien regresi

$X_1$  = Lingkungan Kerja Fisik

$X_2$  = Pengawasan

d. Pengujian Hipotesis

1. Koefisien Determinasi ( $R^2$ )

Koefisien determinasi ( $R^2$ ) pada intinya mengukur seberapa jauh kemampuan model dalam menerangkan variasi variabel terikat (Mudrajad Kuncoro, 2007: 84)

2. Uji Signifikansi Parsial (t-test)

Pada dasarnya uji t menunjukkan seberapa jauh pengaruh satu variabel penjelas secara individual dalam menerangkan variasi variabel penjelas secara individual dalam menerangkan variasi variabel terikat (Mudrajad Kuncoro, 2007: 81)

3. Uji Signifikansi Simultan (F test)

Pada dasarnya uji f menunjukkan apakah semua variabel bebas yang dimasukkan dalam model mempunyai pengaruh secara bersama-sama terhadap variabel terikat (Mudrajad Kuncoro, 2007: 82)



## HASIL PENELITIAN

### 1. Deskripsi Data Penelitian

Penelitian yang berjudul “Pengaruh Lingkungan Kerja Fisik dan Pengawasan terhadap Efektivitas Kerja Pegawai (Studi Kasus pada Dinas pendidikan Sragen)” ini menggunakan dua variabel bebas dan satu variabel terikat. Dua variabel bebas tersebut yaitu lingkungan Kerja Fisik dan pengawasan. Satu variabel terikatnya adalah Efektivitas kerja. Guna mengungkapkan data yang ada dan untuk membuktikan hipotesis yang telah dikemukakan, maka dalam pengumpulan data dengan menggunakan angket. Berdasarkan data hasil penyebaran angket kepada responden dapat diketahui hasil sebagai berikut:

Statistics

		Lingkungan Kerja Fisik	pengawasan	Efektivitas kerja
N	Valid	47	47	47
	Missing	0	0	0
Mean		61.8936	53.3830	56.9362
Median		62.0000	54.0000	57.0000
Mode		62.00	57.00	58.00
Std. Deviation		4.22330	4.70223	4.16196
Minimum		52.00	41.00	48.00
Maximum		70.00	66.00	68.00
Sum		2909.00	2509.00	2676.00
Percentiles	25	59.0000	50.0000	54.0000
	50	62.0000	54.0000	57.0000
	75	64.0000	57.0000	60.0000

Tabel 1 Hasil deskripsi data

#### 1. Data variabel Lingkungan Kerja Fisik ( $X_1$ )

Berdasarkan dari hasil penelitian yang dilakukan terhadap data variabel diklat diketahui bahwa jumlah responden adalah 33 orang dan dapat diperoleh nilai terendah 90 dan tertinggi 123. Rata-rata hitung sebesar 61,89 standar deviasi sebesar 4,223 median sebesar 62 dan modus sebesar 62.

#### 2. Data variabel pengawasan ( $X_2$ )

Berdasarkan dari hasil penelitian yang dilakukan terhadap data variabel pengawasan diketahui bahwa jumlah responden adalah 33 orang dan dapat diperoleh nilai terendah 41 dan tertinggi 66. Rata-rata hitung sebesar 53,38 standar deviasi sebesar 4,702 median sebesar 54 dan modus sebesar 57.

#### 3. Data variabel Efektivitas kerja (Y)

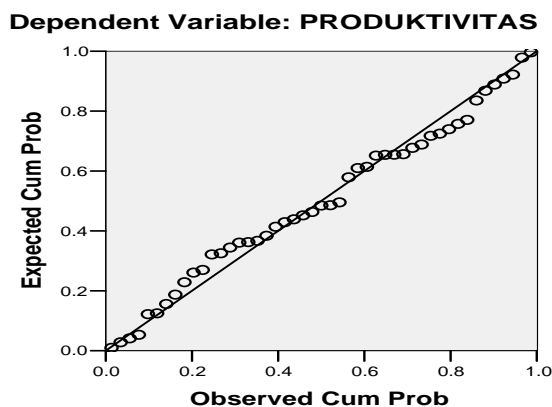
Berdasarkan dari hasil penelitian yang dilakukan terhadap data variabel produktivitas kerja diketahui bahwa jumlah responden adalah 33 orang dan dapat diperoleh nilai terendah 48 dan tertinggi 68. Rata-rata hitung sebesar 56,94 standar deviasi sebesar 4,162 median sebesar 57 dan modus sebesar 58.

## A. Uji Persyaratan Analisis

Sebelum data di analisis, ada beberapa asumsi yang harus terpenuhi untuk dapat diteruskan dalam pengujian hipotesis. Uji persyaratan dalam analisis ini adalah sebagai berikut:

### a. Uji Normalitas

Normal P-P Plot of Regression Standardized Residual



Gambar 2. Probability Plot

Melihat dari normal *probability plot* dapat diketahui pola distribusi yang mendekati normal karena titik-titik mengikuti garis lurus ke arah diagonal. Berdasarkan hasil tersebut dapat disimpulkan bahwa model regresi layak dipakai karena memenuhi asumsi normalitas.

### b. Uji Linearitas

Berdasarkan hasil pengolahan data dengan menggunakan *Test For Linearity* pada taraf signifikansi 0,05 dapat diketahui bahwa nilai signifikansi pada *Linearity* antara Lingkungan kerja Fisik dan Efektivitas kerja adalah sebesar 0,000 karena signifikansi kurang dari 0,05 maka dapat disimpulkan bahwa antara variabel Lingkungan kerja Fisik dan Efektivitas kerja terdapat hubungan yang linear. Nilai signifikansi antara variabel pengawasan dan Efektivitas kerja adalah sebesar 0,000 karena signifikansi kurang dari 0,05 maka dapat disimpulkan bahwa antara variabel pengawasan dan Efektivitas kerja terdapat hubungan yang linear

### c. Uji Independensi (multikolinearitas)

Berdasarkan pengolahan data, diketahui koefisien VIF untuk Lingkungan Kerja Fisik dan pengawasan adalah 1,091. karena harga  $VIF < 5$ , maka tidak terdapat gejala multikolinearitas atau tidak ada hubungan antar variabel bebas

### d. Uji Autokorelasi

Berdasarkan hasil pengolahan data, nilai Durbin-Watson sebesar 1,818, nilai ini akan kita bandingkan dengan nilai tabel dengan menggunakan derajat kepercayaan 5%, jumlah sampel 33 dan jumlah variabel bebas 2, maka ditabel Durbin Watson akan didapatkan nilai  $dl = 1,32$  dan  $du = 1,58$  maka dapat dikatakan bahwa tidak terjadi autokorelasi karena nilai Durbin-Watson diantara  $du (1,58)$  dan  $4 - du (2,42)$ .

## B. Pengujian Hipotesis

### 1) Analisis Regresi Linear Ganda

Persamaan regresi diperoleh dari hasil penghitungan data yang ada pada tabel *coefficient*. Pada tabel *coefficient* tersebut diperoleh persamaan regresi,  $Y = 0,944 + 0,357X_1 + 0,325X_2$ .

Konstanta sebesar 0,944 menyatakan, bahwa jika tidak ada pengaruh antara Lingkungan Kerja Fisik atau pengawasan maka besarnya Efektivitas kerja adalah 0,944. Koefisien regresi  $X_1 = 0,357$  menyatakan bahwa setiap terjadi peningkatan satu unit Lingkungan Kerja Fisik maka akan meningkatkan Efektivitas kerja sebesar 0,357. Koefisien regresi  $X_2 = 0,325$  menyatakan bahwa setiap terjadi peningkatan satu unit pengawasan maka akan meningkatkan efektivitas kerja sebesar 0,325.

Berdasarkan hasil penghitungan pada *model summary* diperoleh angka *R Square* adalah sebesar 0,352. Hal ini berarti 35,2% produktivitas kerja dapat dijelaskan oleh kedua variabel tersebut. Sedangkan sisanya ( $100\% - 35,2\% = 64,8\%$ ) dijelaskan oleh sebab-sebab yang lain.

#### a. Pengujian Hipotesis I

Berdasarkan hasil perhitungan dengan menggunakan uji t, diperoleh nilai  $t_{hitung}$  variabel Lingkungan Kerja Fisik ( $X_1$ ) sebesar 2,536 dengan taraf signifikansi 0,05 dan  $t_{tabel}$  sebesar 2,035. Karena nilai  $t_{hitung} > t_{tabel}$  ( $2,536 > 2,035$ ) maka  $H_0$  ditolak, artinya secara parsial ada pengaruh positif yang signifikan antara diklat terhadap efektivitas kerja.

#### b. Pengujian Hipotesis II

Berdasarkan hasil perhitungan dengan menggunakan uji t, diperoleh nilai  $t_{hitung}$  variabel pengawasan ( $X_2$ ) sebesar 2,268 dengan taraf signifikansi 0,05 dan  $t_{tabel}$  sebesar 2,035. Karena nilai  $t_{hitung} > t_{tabel}$  ( $2,268 > 2,035$ ) maka  $H_0$  ditolak, artinya secara parsial ada pengaruh positif yang signifikan antara pengawasan terhadap efektivitas kerja.

#### c. Pengujian Hipotesis III

Berdasarkan hasil perhitungan dengan menggunakan uji F, diperoleh nilai  $F_{hitung}$  sebesar 8,133 dengan taraf signifikansi 0,05 dan  $F_{tabel}$  sebesar 3,285. Karena nilai  $F_{hitung} > F_{tabel}$  ( $8,133 > 3,285$ ) maka  $H_0$  ditolak, artinya ada pengaruh yang signifikan antara Lingkungan kerja Fisik dan pengawasan terhadap efektivitas kerja.

Adapun hasil perhitungan dari Sumbangan Relatif (SR) dan Sumbangan Efektif (SE) didapatkan hasil perhitungan SR Lingkungan Kerja Fisik ( $X_1$ ) terhadap efektivitas kerja (Y) sebesar 54,33% dan SR pengawasan ( $X_2$ ) terhadap efektivitas kerja (Y) sebesar 45,67%. Sedangkan SE  $X_1$  terhadap Y = 19,10% dan SE  $X_2$  terhadap Y = 16,06%.

### 2) Penafsiran Pengujian Hipotesis

Setelah analisis data diperoleh, maka langkah selanjutnya adalah melakukan penafsiran pengujian hipotesis untuk semua variabel, yaitu korelasi  $X_1$ ,  $X_2$ , dan Y. Berdasarkan persamaan garis regresi linier ganda, diperoleh  $Y = 0,944 + 0,357X_1 + 0,325X_2$ . Arah perubahan nilai Y akan bertambah atau berkurang tergantung pada

koefisien  $X_1$  dan  $X_2$  yang positif atau negatif. Apabila dilihat dari persamaan regresi tersebut, maka jika Lingkungan Kerja Fisik ( $X_1$ ) dan pengawasan ( $X_2$ ) mengalami peningkatan akan mempengaruhi efektivitas kerja ( $Y$ ), karena dari persamaan regresi tersebut menunjukkan arah yang positif. Perubahan yang terjadi pada nilai  $Y$  searah dengan perubahan variabel  $X_1$  dan  $X_2$ .

Berdasarkan analisis data dengan menggunakan uji  $t$  untuk menguji hipotesis secara parsial antara prediktor terhadap kriterium diperoleh nilai  $t_{hitung} X_1 = 2,536$  dan  $t_{tabel} = 2,035$ . Karena  $t_{hitung} > t_{tabel}$  maka hipotesis I diterima. Ini berarti bahwa diklat mempunyai pengaruh positif yang signifikan terhadap efektivitas kerja.

Berdasarkan analisis data dengan menggunakan uji  $t$  untuk menguji hipotesis secara parsial antara prediktor terhadap kriterium diperoleh nilai  $t_{hitung} X_2 = 2,268$  dan  $t_{tabel} = 2,035$ . Karena  $t_{hitung} > t_{tabel}$  maka hipotesis II diterima. Ini berarti bahwa pengawasan mempunyai pengaruh positif yang signifikan terhadap efektivitas kerja.

Untuk hipotesis secara simultan antara prediktor terhadap kriterium menggunakan uji  $F$ . Berdasarkan perhitungan diperoleh  $F_{hitung} = 8,133$  dan  $F_{tabel} = 3,285$ . karena  $F_{hitung} > F_{tabel}$  maka hipotesis III diterima. Ini berarti bahwa Lingkungan Kerja Fisik dan pengawasan secara bersama-sama mempunyai pengaruh positif yang signifikan terhadap efektivitas kerja.

### 3) Simpulan Pengujian Hipotesis

Berdasarkan hasil analisis data dan penafsiran pengujian hipotesis di atas dapat disimpulkan bahwa:

- a. Dari hasil perhitungan dengan menggunakan uji  $t$ , diperoleh nilai  $t_{hitung}$  variabel Lingkungan Kerja Fisik ( $X_1$ ) sebesar 2,536 dan  $t_{tabel}$  sebesar 2,035 dengan taraf signifikansi 0,05 sehingga dapat dikatakan bahwa nilai  $t_{hitung} > t_{tabel}$ . Dengan demikian hipotesis yang menyatakan bahwa “Ada pengaruh positif yang signifikan antara Lingkungan Kerja Fisik terhadap efektivitas kerja pegawai pada Dinas pendidikan Kabupaten Sragen” diterima.
- b. Dari hasil perhitungan dengan menggunakan uji  $t$ , diperoleh nilai  $t_{hitung}$  variabel pengawasan ( $X_2$ ) sebesar 2,268 dan  $t_{tabel}$  sebesar 2,035 dengan taraf signifikansi 0,05 sehingga dapat dikatakan bahwa nilai  $t_{hitung} > t_{tabel}$ . Dengan demikian hipotesis yang menyatakan bahwa “Ada pengaruh positif yang signifikan antara pengawasan terhadap efektivitas kerja pegawai pada Dinas pendidikan Kabupaten Sragen” diterima.
- c. Dari hasil perhitungan dengan menggunakan uji  $F$ , diperoleh nilai  $F_{hitung}$  sebesar 8,133 dan  $F_{tabel}$  sebesar 3,285 dengan taraf signifikansi 0,05 sehingga dapat dikatakan bahwa nilai  $F_{hitung} > F_{tabel}$ . Dengan demikian hipotesis yang menyatakan bahwa “Ada pengaruh positif yang signifikan antara Lingkungan Kerja Fisik dan pengawasan terhadap efektivitas kerja pegawai pada Dinas pendidikan Kabupaten Sragen” diterima.

## C. Pembahasan Hasil Analisis Data

Berdasarkan analisis data yang telah dilakukan, hasil penelitian menunjukkan bahwa ada pengaruh positif yang signifikan antara Lingkungan Kerja Fisik terhadap efektivitas

kerja pegawai pada Dinas pendidikan Kabupaten Sragen. Mengacu pada hasil penelitian yang diuraikan di atas, maka efektivitas kerja masih dapat ditingkatkan lagi bila Lingkungan Kerja ditingkatkan dengan perbaikan penerangan ditempat kerja, penggunaan dan ketepatan pemilihan warna pada ruang kerja.

Hasil penelitian juga menunjukkan bahwa ada pengaruh positif yang signifikan antara pengawasan terhadap pegawai Dinas Pendidikan Kabupaten Sragen. Adanya pengawasan dapat mencegah terjadinya penyimpangan dan hambatan-hambatan yang muncul ketika Pegawai melakukan pekerjaannya, dengan demikian adanya pengawasan pekerjaan dapat berjalan lancar sesuai dengan rencana yang telah ditetapkan.

Berdasarkan hasil pengujian analisis data yang telah dilakukan, diperoleh garis regresi linier ganda  $Y = 0,944 + 0,357X_1 + 0,325X_2$ . Kemudian dari persamaan tersebut dapat diketahui bahwa perubahan yang terjadi pada variabel terikat searah dengan perubahan yang terjadi pada variabel bebas, hal ini disebabkan oleh koefisien  $X_1$  dan  $X_2$  yang positif. Sumbangan Relatif (SR) Lingkungan Kerja Fisik ( $X_1$ ) terhadap efektivitas kerja (Y) sebesar 54,33% dan SR pengawasan ( $X_2$ ) terhadap efektivitas kerja (Y) sebesar 45,67%. Sedangkan SE  $X_1$  terhadap Y sebesar 19,10% dan SE  $X_2$  terhadap Y sebesar 16,06%. Dari hasil tersebut dapat disimpulkan bahwa Lingkungan Kerja Fisik lebih berpengaruh terhadap efektivitas kerja dibandingkan dengan variabel pengawasan.

## KESIMPULAN DAN SARAN

### Kesimpulan

Berdasarkan hasil penelitian yang peneliti telah lakukan pada Dinas pendidikan Kabupaten Sragen, maka dapat disimpulkan sebagai berikut:

1. Berdasarkan uji t, Lingkungan kerja Fisik ( $X_1$ ) mendapatkan hasil  $t_{hitung}$  sebesar 2,536 dan  $t_{tabel}$  sebesar 2,035 dengan taraf signifikansi 0,05 sehingga dapat dikatakan bahwa nilai  $t_{hitung} > t_{tabel}$ . Dengan demikian hipotesis I yang menyatakan bahwa “Ada pengaruh positif yang signifikan antara Lingkungan Kerja Fisik terhadap efektivitas kerja pegawai pada Dinas pendidikan Kabupaten Sragen” diterima atau terbukti kebenarannya.
2. Berdasarkan uji t, pengawasan ( $X_2$ ) mendapatkan hasil  $t_{hitung}$  2,268 dan  $t_{tabel}$  sebesar 2,035 dengan taraf signifikansi 0,05 sehingga dapat dikatakan bahwa nilai  $t_{hitung} > t_{tabel}$ . Dengan demikian hipotesis II yang menyatakan bahwa “Ada pengaruh positif yang signifikan antara pengawasan terhadap efektivitas kerja pegawai pada Dinas Pendidikan Kab.Sragen” diterima atau terbukti kebenarannya.
3. Dari uji keberartian regresi linier ganda antara Lingkungan Kerja Fisik ( $X_1$ ) dan pengawasan ( $X_2$ ) terhadap Efektivitas kerja (Y) diperoleh  $F_{hitung}$  adalah 8,133 dan  $F_{tabel}$  sebesar 3,285 dengan taraf signifikansi 0,05 sehingga dapat dikatakan bahwa nilai  $F_{hitung} > F_{tabel}$ . Dengan demikian hipotesis III yang menyatakan bahwa “Ada pengaruh positif yang signifikan antara lingkungan Kerja Fisik dan pengawasan terhadap efektivitas kerja karyawan pada Dinas Pendidikan Kabupaten Sragen” diterima atau terbukti kebenarannya.

### Saran

Berdasarkan hasil penelitian yang telah peneliti lakukan pada Dinas Pendidikan Kabupaten Sragen, maka peneliti dapat memberikan saran-saran bagi sebagai berikut:

- a. Dinas Pendidikan Kabupaten Sragen sebaiknya memperhatikan penerangan di ruang kerja sehingga dapat mendukung kelancaran kerja pegawai.
- b. Pimpinan sebaiknya memberikan teguran dan pembinaan kepada pegawai yang melakukan kesalahan dalam pekerjaan sehingga pegawai tidak mengulangi kesalahan yang sama.
- c. Untuk peneliti selanjutnya diharapkan dapat meneliti variabel-variabel lain yang dapat mempengaruhi efektivitas kerja pegawai.

#### DAFTAR PUSTAKA

- Alex S. Nitisemito. 1996. *Manajenen Personalialia*. Jakarta: Ghalia Indonesia.
- Diana Sulistyorini(2006).*Pengaruh Lingkungan Kerja Fisik Dan Pengawasan Terhadap Efektivitas Kerja Pegawai Pada Dinas Pekerjaan Umum Dan Lalu Lintas Angkutan Jalan Kab. Karanganyar Tahun 2006*
- Handoko T. Hani. 2003. *Manajemen Personalialia dan Sumber Daya Manusia*. Yogyakarta: Liberty
- Imam Ghozali. 2012. *Aplikasi Analisis Multivariate dengan program IBM SPSS 20*. Semarang: Badan Penerbit Universitas Diponegoro.
- Misnawati(2016). *Efektivitas Kerja Pegawai Negeri Sipil Di Kantor Kecamatan Marangkayu Kabupaten Kutai Kartanegara*.
- Sarjono(2007). *Pengaruh Lingkungan Kerja Fisik Dan Pemberian Kompensasi Terhadap Efektivitas Kerja Karyawan Pt. Batik Dewi Brotojoyo Masaran Sragen Tahun 2007*
- Sedamayanti.2009. *Sumber Daya Manusia dan Produktivitas kerja*.Bandung: CV Mandar Maju
- Sondang P.Siagian, 2001. *Kerangka Dasar Ilmu Administrasi*, Jakarta, Rineka Cipta
- Susilo Martoyo. 2000. *Manajemen Sumber Daya Manusia*. Yogyakarta: BPFE.
- Sugiyono.2010. *Metode penelitian Kuantitatif dan kuantitatif dan R&D*. Bandung. Alfabeta.